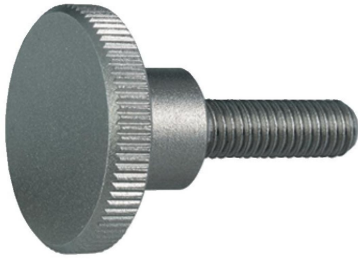


Viti con ghiera a colletto • DIN 464

24790.0279



Descrizione prodotto

Tutte le viti zigrinate sono realizzate in modo artigianale in unico pezzo.
A differenza di quanto indicato dalla normativa, la vite è realizzata in tutta lunghezza sino al colletto, senza scarico.

Materiale

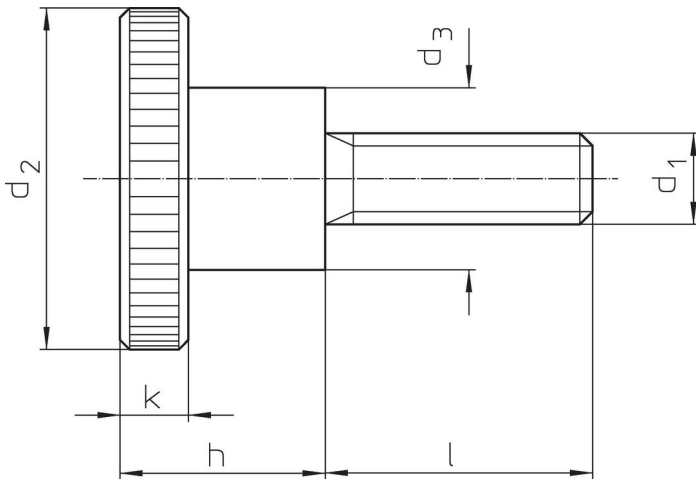
- Acciaio inox 1.4305, sabbiato opaco

Maggiori informazioni

Note

Il passo e la profondità della zigrinatura possono differire a seconda della DIN.

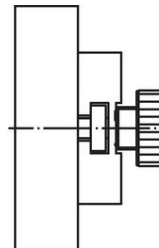
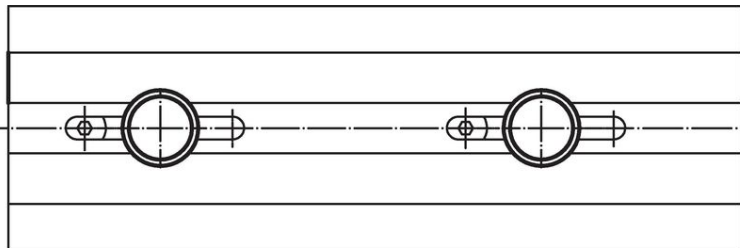
Disegno



Caratteristiche

Dimensioni							[g]	Codice
d ₁	l	d ₂	d ₃	h	k			
acciaio inox								
M3	16	12	6	7,5	2,5	4	24790.0279	

Esempio di applicazione



Conformità

Conforme alla normativa RoHS

Conforme alla Direttiva 2011/65/UE e alla Direttiva 2015/863.

Non contiene sostanze SVHC

Nessuna sostanza SVHC con più dello 0,1% p/p contenuto - elenco SVHC [REACH] aggiornato al 23.01.2024.

Non contiene sostanze della Proposition 65

Nessuna sostanza contemplata nella Proposition 65

<https://www.P65Warnings.ca.gov/>

Privo di minerali di conflitto

Questo prodotto non contiene sostanze designate come "minerali da conflitto" come tantalio, stagno, oro o tungsteno della Repubblica Democratica del Congo o dei paesi limitrofi.