

Viti con ghiera a colletto • DIN 464

24790.0115



Descrizione prodotto

Tutte le viti zigrinate sono realizzate in modo artigianale in unico pezzo.
A differenza di quanto indicato dalla normativa, la vite è realizzata in tutta lunghezza sino al colletto, senza scarico.

Materiale

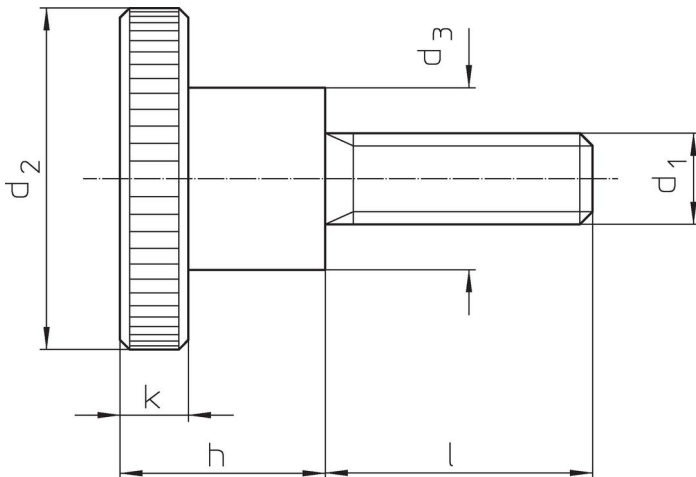
- Acciaio, brunito, classe 5.8

Maggiori informazioni

Note

Il passo e la profondità della zigrinatura possono differire a seconda della DIN.

Disegno



Caratteristiche

Dimensioni							[g]	Codice
d ₁	l	d ₂	d ₃	h	k			
[mm]								
Acciaio								
M5	12	20	10	11,5	4	15	24790.0115	

Esempio di applicazione



Conformità

Conforme alla normativa RoHS

Contiene piombo - conforme alle eccezioni 6a / 6b / 6c.

Contiene sostanze SVHC >0,1% p/p

Contiene piombo - elenco SVHC [REACH] aggiornato al 23.01.2024.

Contiene sostanze della Proposition 65



L'esposizione al piombo può causare cancro e danni riproduttivi
<https://www.P65Warnings.ca.gov/>

Privo di minerali di conflitto

Questo prodotto non contiene sostanze designate come "minerali da conflitto" come tantalio, stagno, oro o tungsteno della Repubblica Democratica del Congo o dei paesi limitrofi.