

Ghiere a colletto • DIN 466  
24780.0400



Descrizione prodotto

Materiale

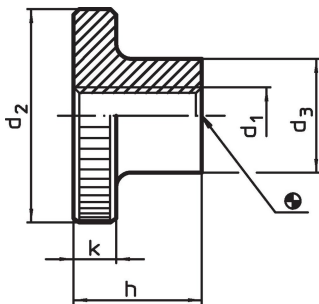
- Steel, zinc-plated by galvanization, quality 5

Maggiori informazioni

Note

Il passo e la profondità della zigrinatura possono differire a seconda della DIN.

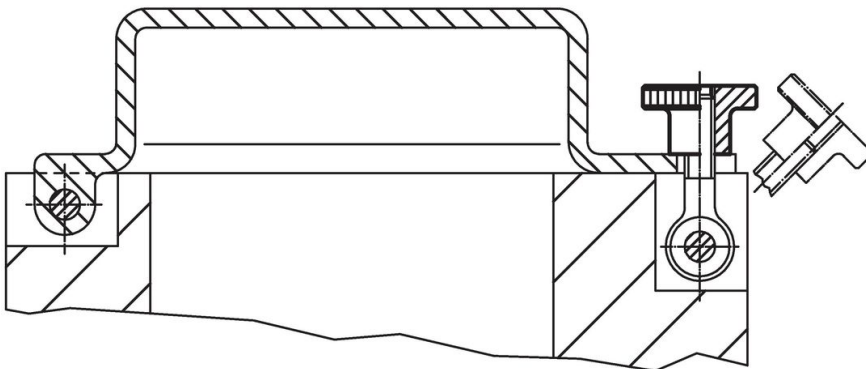
Disegno



Caratteristiche

d <sub>1</sub>	d <sub>2</sub>	Dimensioni			k	[g]	Codice
		d <sub>3</sub>	h	[mm]			
<b>Acciaio</b>							
M10	36	20	23	8	84	24780.0400	

Esempio di applicazione



## Conformità

### Conforme alla normativa RoHS

Conforme alla Direttiva 2011/65/UE e alla Direttiva 2015/863.

### Non contiene sostanze SVHC

Nessuna sostanza SVHC con più dello 0,1% p/p contenuto - elenco SVHC [REACH] aggiornato al 23.01.2024.

### Non contiene sostanze della Proposition 65

Nessuna sostanza contemplata nella Proposition 65  
<https://www.P65Warnings.ca.gov/>

### Privo di minerali di conflitto

Questo prodotto non contiene sostanze designate come "minerali da conflitto" come tantalio, stagno, oro o tungsteno della Repubblica Democratica del Congo o dei paesi limitrofi.