

Ghiere a colletto • DIN 466  
24780.0280



Descrizione prodotto

Knurled nuts are very versatile. Three material versions for the different requirements

- Steel, blackened
  - Steel, zinc-plated by galvanization
  - Stainless steel
- are available.

Knurled nuts can be easily tightened and released by hand. The ribbed outer surface of the nut prevents slipping when tightening / releasing with the fingers. The high knurled nuts are manufactured according to DIN 467.

Materiale

- Acciaio inox 1.4301 smerigliato opaco

Maggiori informazioni

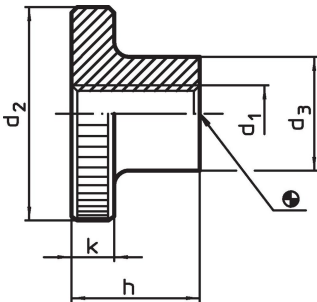
Note

Il passo e la profondità della zigrinatura possono differire a seconda della DIN.

Altri prodotti

- Ghiere piatte zigrinate, DIN 467

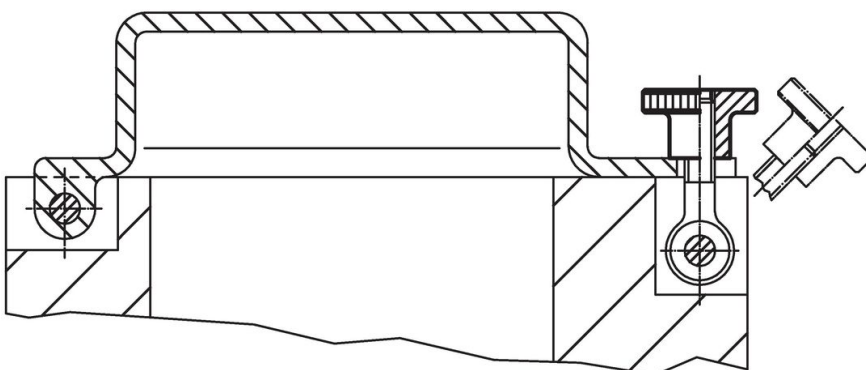
Disegno



Caratteristiche

Dimensioni					[g]	Codice
d <sub>1</sub>	d <sub>2</sub>	d <sub>3</sub>	h	k		
acciaio inox						
M8	30	16	18	6	44	24780.0280

Esempio di applicazione



## Conformità

### Conforme alla normativa RoHS

Conforme alla Direttiva 2011/65/UE e alla Direttiva 2015/863.

### Non contiene sostanze SVHC

Nessuna sostanza SVHC con più dello 0,1% p/p contenuto - elenco SVHC [REACH] aggiornato al 27.06.2024.

### Non contiene sostanze della Proposition 65

Nessuna sostanza contemplata nella Proposition 65

<https://www.P65Warnings.ca.gov/>

### Privo di minerali di conflitto

Questo prodotto non contiene sostanze designate come "minerali da conflitto" come tantalio, stagno, oro o tungsteno della Repubblica Democratica del Congo o dei paesi limitrofi.