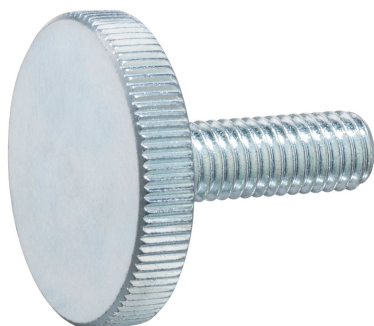


Viti con ghiera • DIN 653

24770.0517



Descrizione prodotto

I pomelli zigrinati con vite sono molto versatili. Tre versioni di materiali per i diversi requisiti

- Acciaio, annerito
 - Acciaio zincato per galvanizzazione
 - Acciaio inox
- sono disponibili.

I pomelli zigrinati con vite possono essere facilmente serrati e sbloccati a mano. La superficie esterna del dado è a costine e impedisce lo scivolamento durante il serraggio/rilascio con le dita. Le vite sono realizzate di pezzo con filetto a tutta lunghezza (secondo DIN - es. A).

Materiale

- Acciaio zincato per galvanizzazione, qualità 5.8

Maggiori informazioni

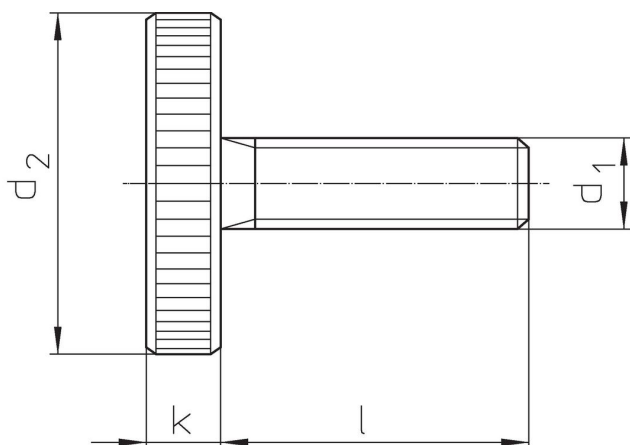
Note

Il passo e la profondità della zigrinatura possono differire a seconda della DIN.

Altri prodotti

- Viti con ghiera a colletto, DIN 464

Disegno



Caratteristiche

d ₁	Dimensioni		d ₂	k	[g]	Codice
	l	[mm]				
Acciaio						
M5	20		20	4	12	24770.0517

Conformità

Conforme alla normativa RoHS

Conforme alla Direttiva 2011/65/UE e alla Direttiva 2015/863.

Non contiene sostanze SVHC

Nessuna sostanza SVHC con più dello 0,1% p/p contenuto - elenco SVHC [REACH] aggiornato al 27.06.2024.

Non contiene sostanze della Proposition 65

Nessuna sostanza contemplata nella Proposition 65

<https://www.P65Warnings.ca.gov/>

Privo di minerali di conflitto

Questo prodotto non contiene sostanze designate come "minerali da conflitto" come tantalio, stagno, oro o tungsteno della Repubblica Democratica del Congo o dei paesi limitrofi.