

## Viti con ghiera • DIN 653

24770.0354



### Descrizione prodotto

Le viti sono realizzate di pezzo con filetto a tutta lunghezza (secondo DIN - es. A).

### Materiale

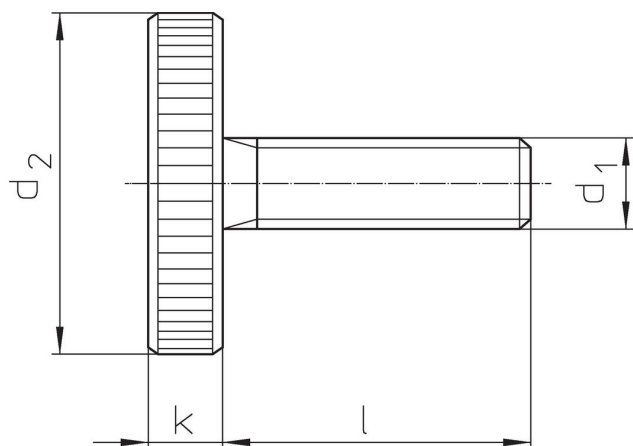
- Acciaio inox 1.4305, sabbiato opaco

### Maggiori informazioni

#### Note

Il passo e la profondità della zigrinatura possono differire a seconda della DIN.

### Disegno



### Caratteristiche

| d <sub>1</sub> | Dimensioni |                |   | [g] | Codice     |
|----------------|------------|----------------|---|-----|------------|
|                | l          | d <sub>2</sub> | k |     |            |
| acciaio inox   |            |                |   |     |            |
| M8             | 20         | 30             | 6 | 37  | 24770.0354 |

### Conformità

#### Conforme alla normativa RoHS

Conforme alla Direttiva 2011/65/UE e alla Direttiva 2015/863.

#### Non contiene sostanze SVHC

Nessuna sostanza SVHC con più dello 0,1% p/p contenuto - elenco SVHC [REACH] aggiornato al 23.01.2024.

#### Non contiene sostanze della Proposition 65

Nessuna sostanza contemplata nella Proposition 65

<https://www.P65Warnings.ca.gov/>

#### Privo di minerali di conflitto

Questo prodotto non contiene sostanze designate come "minerali da conflitto" come tantalio, stagno, oro o tungsteno della Repubblica Democratica del Congo o dei paesi limitrofi.