

Pomelli a stella · Plastica

24750.0065



Descrizione prodotto

Materiale

Coperchio

- Plastica PA, nero simile a RAL 9005

Impugnatura

- Plastica PA 6, nero simile a RAL 9005

Bussola filettata

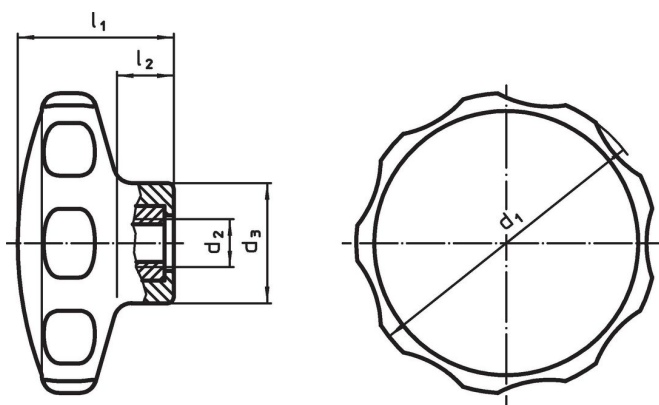
- acciaio inox

Maggiori informazioni

Note

Esecuzioni speciali con altri fori a richiesta

Disegno



Caratteristiche

Dimensioni					min.	max.	[g]	Codice
d ₁	d ₂	d ₃ [mm]	l ₁	l ₂				
nero								
62	M10	22	35	13	-30	80	39	24750.0065

Conformità

Conforme alla normativa RoHS

Conforme alla Direttiva 2011/65/UE e alla Direttiva 2015/863.

Non contiene sostanze SVHC

Nessuna sostanza SVHC con più dello 0,1% p/p contenuto - elenco SVHC [REACH] aggiornato al 23.01.2024.

Non contiene sostanze della Proposition 65

Nessuna sostanza contemplata nella Proposition 65

<https://www.P65Warnings.ca.gov/>

Privo di minerali di conflitto

Questo prodotto non contiene sostanze designate come "minerali da conflitto" come tantalio, stagno, oro o tungsteno della Repubblica Democratica del Congo o dei paesi limitrofi.