

## Pomelli a stella · Plastica

24750.0045



### Descrizione prodotto

#### Materiale

##### Coperchio

- Plastica PA, nero simile a RAL 9005

##### Impugnatura

- Plastica PA 6, nero simile a RAL 9005

##### Bussola filettata

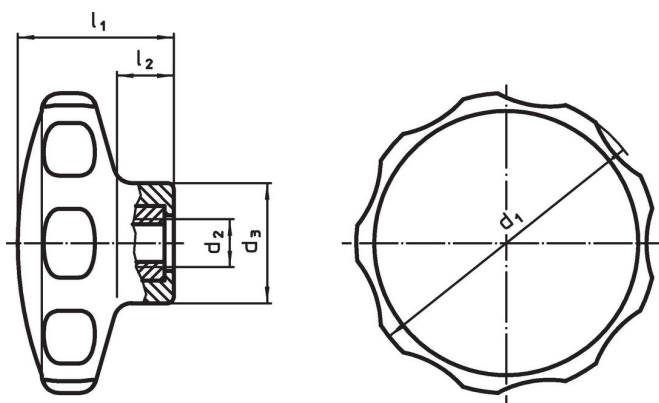
- acciaio inox

### Maggiori informazioni

#### Note

Esecuzioni speciali con altri fori a richiesta

### Disegno



### Caratteristiche

Dimensioni					min.	max.	[g]	Codice
d <sub>1</sub>	d <sub>2</sub>	d <sub>3</sub> [mm]	l <sub>1</sub>	l <sub>2</sub>				
nero								
40	M6	16,5	22	9	-30	80	9,5	24750.0045

### Conformità

#### Conforme alla normativa RoHS

Conforme alla Direttiva 2011/65/UE e alla Direttiva 2015/863.

#### Non contiene sostanze SVHC

Nessuna sostanza SVHC con più dello 0,1% p/p contenuto - elenco SVHC [REACH] aggiornato al 23.01.2024.

#### Non contiene sostanze della Proposition 65

Nessuna sostanza contemplata nella Proposition 65

<https://www.P65Warnings.ca.gov/>

#### Privo di minerali di conflitto

Questo prodotto non contiene sostanze designate come "minerali da conflitto" come tantalio, stagno, oro o tungsteno della Repubblica Democratica del Congo o dei paesi limitrofi.