

## Viti con impugnatura a stella • simile a DIN 6336, In acciaio inox A4

24741.0140



### Descrizione prodotto

Questi pomelli a stella sono realizzati secondo DIN 6336, ma è una versione senza foro, che evita la ritenzione dello sporco. Questi pomelli a stella sono quindi adatti a tutte le aree di applicazione in cui i requisiti igienici sono elevati. La versione in acciaio inox A4 garantisce la massima resistenza alla corrosione.

### Materiale

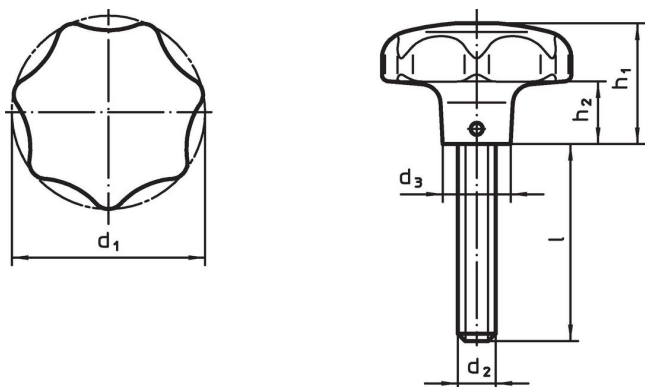
#### Impugnatura

- Acciaio inox 1.4408, colata di precisione, lucidato

#### Vite

- Acciaio inox A4

### Disegno



### Caratteristiche

| d <sub>1</sub> | d <sub>2</sub> | Dimensioni |                |      |  | h <sub>1</sub> | h <sub>2</sub> | [g] | Codice     |
|----------------|----------------|------------|----------------|------|--|----------------|----------------|-----|------------|
|                |                | l          | d <sub>3</sub> | [mm] |  |                |                |     |            |
| 50             | M10            | 45         | 18             |      |  | 32             | 15             | 242 | 24741.0140 |

### Conformità

#### Conforme alla normativa RoHS

Conforme alla Direttiva 2011/65/UE e alla Direttiva 2015/863.

#### Non contiene sostanze SVHC

Nessuna sostanza SVHC con più dello 0,1% p/p contenuto - elenco SVHC [REACH] aggiornato al 27.06.2024.

#### Non contiene sostanze della Proposition 65

Nessuna sostanza contemplata nella Proposition 65  
<https://www.P65Warnings.ca.gov/>

#### Privo di minerali di conflitto

Questo prodotto non contiene sostanze designate come "minerali da conflitto" come tantalio, stagno, oro o tungsteno della Repubblica Democratica del Congo o dei paesi limitrofi.