

Viti con impugnatura • simile a DIN 6335, in acciaio inox A4

24731.0110



Descrizione prodotto

Queste viti di spinta sono prodotte secondo DIN 6335, ma è una versione senza bordi in grado di trattenere sporcizia. Questo, rende le viti di spinta adatte a tutte le aree di applicazione con elevati requisiti igienici.
La versione in acciaio inox A4 garantisce la massima resistenza alla corrosione.

Materiale

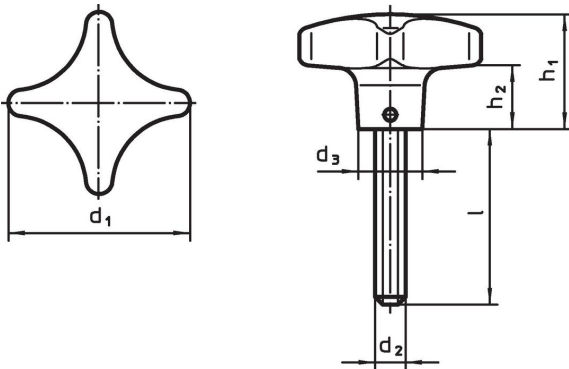
Impugnatura

- Acciaio inox A4, lucidato

Vite

- Acciaio inox A4

Disegno



Caratteristiche

Dimensioni						[g]	Codice
d ₁	d ₂	l	d ₃	h ₁	h ₂		
[mm]							
40	M8	25	14	25	13	75	24731.0110

Conformità

Conforme alla normativa RoHS

Conforme alla Direttiva 2011/65/UE e alla Direttiva 2015/863.

Non contiene sostanze SVHC

Nessuna sostanza SVHC con più dello 0,1% p/p contenuto - elenco SVHC [REACH] aggiornato al 23.01.2024.

Non contiene sostanze della Proposition 65

Nessuna sostanza contemplata nella Proposition 65
<https://www.P65Warnings.ca.gov/>

Privo di minerali di conflitto

Questo prodotto non contiene sostanze designate come "minerali da conflitto" come tantalio, stagno, oro o tungsteno della Repubblica Democratica del Congo o dei paesi limitrofi.