

Pomelli con frizione a tre stelle

24711.0308



Descrizione prodotto

Le impugnature dinamometriche vengono utilizzate ovunque sia richiesta una limitazione della forza manuale esercitata.

I pomelli trilobati con meccanismo di coppia integrato consentono di limitare il valore della coppia il serraggio. Al raggiungimento del valore di coppia scatta una "frizione". Il meccanismo non funziona in rilascio.

Queste impugnature combinano la funzionalità di una chiave a cricchetto con il design moderno ed ergonomico di una maniglia a tre lobi.

Materiale

Coperchio

- Plastica, grigio chiaro

meccanismo di coppia

- Acciaio, temperato

Impugnatura

- PA-HP termoplastico, rinforzato con fibra di vetro, nero, opaco

Boccola interna

- Acciaio, brunito

Vite

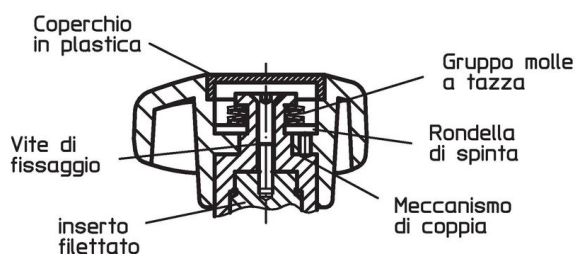
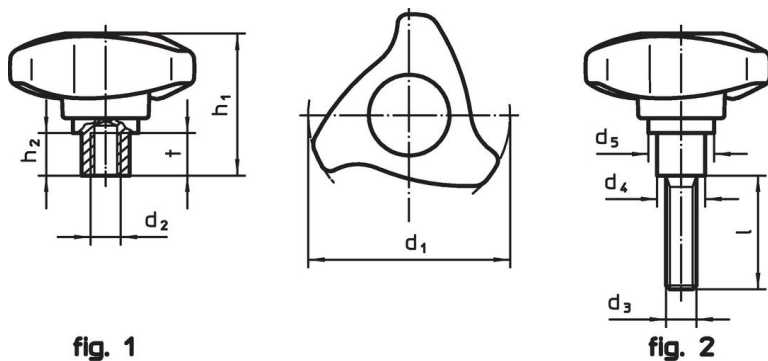
- Acciaio, brunito

Maggiori informazioni

Altri prodotti

- Pomelli con frizione

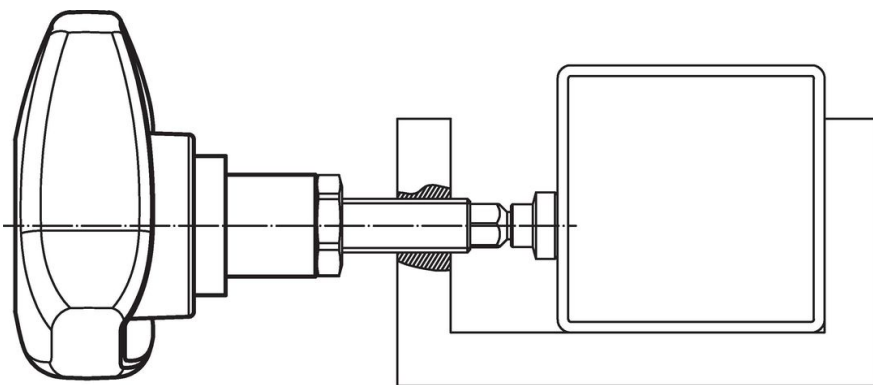
Disegno



Caratteristiche

Dimensioni							Coppia di serraggio +/- 10% max. [Nm]	[g]	Codice
d ₁	d ₃	l	d ₄	d ₅	h ₁	h ₂			
[mm]									
Con vite – Fig. 2									
50	M8	25	13,5	23,6	41,6	10,7	4	73	24711.0308

Esempio di applicazione



Conformità

Conforme alla normativa RoHS

Contiene piombo - conforme alle eccezioni 6a / 6b / 6c.

Contiene sostanze SVHC >0,1% p/p

Contiene piombo - elenco SVHC [REACH] aggiornato al 27.06.2024.

Contiene sostanze della Proposition 65



L'esposizione al piombo può causare cancro e danni riproduttivi
<https://www.P65Warnings.ca.gov/>

Privo di minerali di conflitto

Questo prodotto non contiene sostanze designate come "minerali da conflitto" come tantalio, stagno, oro o tungsteno della Repubblica Democratica del Congo o dei paesi limitrofi.