

## Pomelli a croce • con cuscinetto assiale

24700.0044



### Descrizione prodotto

Vantaggi dei cuscinetti assiali:

- Doppia forza utile a parità di impugnatura grazie alla riduzione degli attriti.
- Stringendo il pomello, il collare non ruota evitando rigature del pezzo.
- Possibilità di usare tiranti più piccoli a parità di forza.

### Materiale

#### Impugnatura

- Plastica PA

#### Boccola interna

- Acciaio, nitrurato, nero

#### Vite

- Acciaio, brunito, classe 8.8

### Disegno

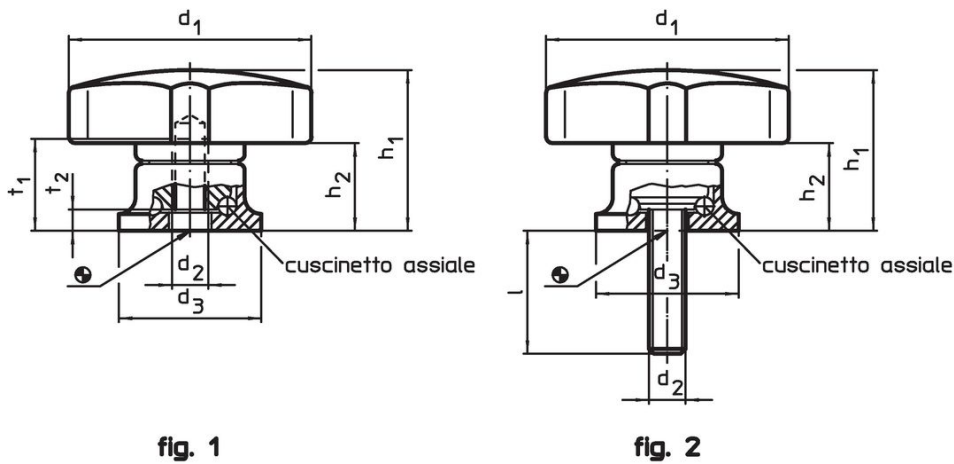


fig. 1

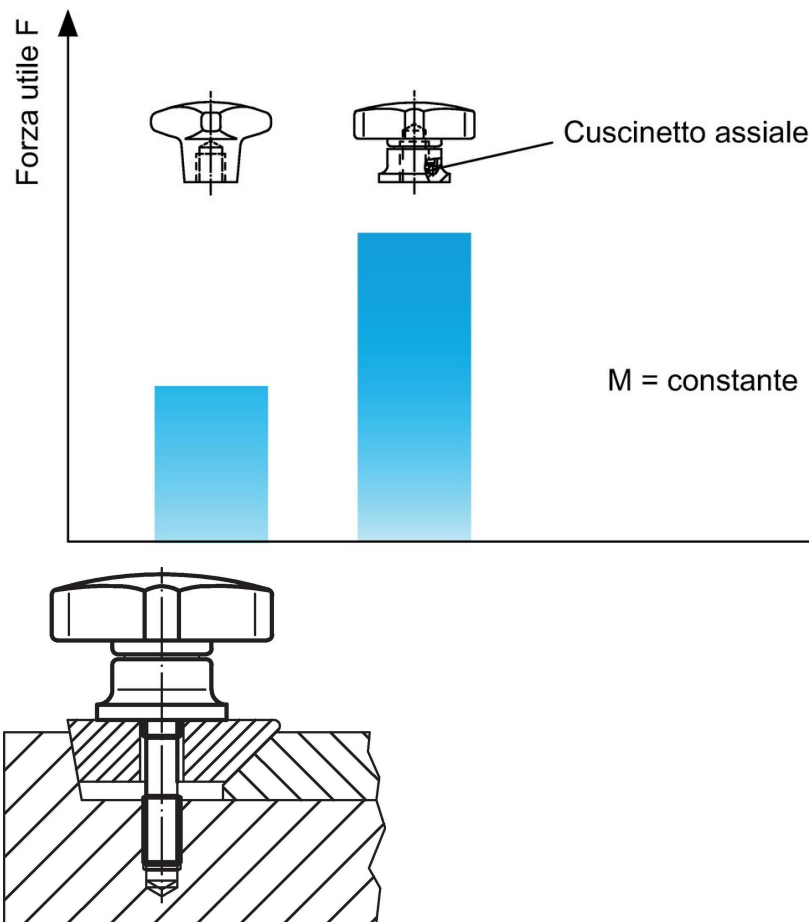
fig. 2

### Caratteristiche

Dimensioni						🌡️	📦	Codice
d <sub>1</sub>	d <sub>2</sub>	l +2	d <sub>3</sub>	h <sub>1</sub> ~	h <sub>2</sub> ~	max.		
[mm]						[°C]	[g]	
<b>Con vite – Fig. 2</b>								
40	M6	25	24	27	15	80	52	24700.0044

Esempio di applicazione

**Aumento della forza di serraggio con cuscinetto assiale  
(con forza manuale costante)**



Conformità

**Conforme alla normativa RoHS**

Contiene piombo - conforme alle eccezioni 6a / 6b / 6c.

**Contiene sostanze SVHC >0,1% p/p**

Contiene piombo - elenco SVHC [REACH] aggiornato al 27.06.2024.

**Contiene sostanze della Proposition 65**



L'esposizione al piombo può causare cancro e danni riproduttivi  
<https://www.P65Warnings.ca.gov/>

**Privo di minerali di conflitto**

Questo prodotto non contiene sostanze designate come "minerali da conflitto" come tantalio, stagno, oro o tungsteno della Repubblica Democratica del Congo o dei paesi limitrofi.