

## Pomelli a stella • simile a DIN 6336, In acciaio inox A4

24691.1440



### Descrizione prodotto

Il disegno massiccio del pomello non presenta recessi nascosti impedendo il ristagno di sporco o residui, per es. nell'industria alimentare.  
La versione in acciaio inox A4 garantisce la massima resistenza alla corrosione.

### Materiale

#### Impugnatura

- Acciaio inox 1.4408, colata di precisione, lucidato

### Disegno

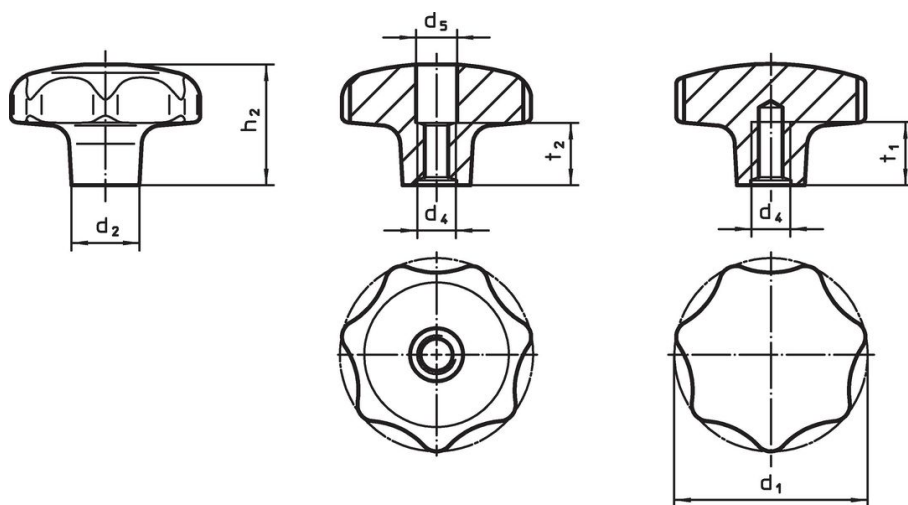


fig. 1

fig. 2

### Caratteristiche

d <sub>1</sub>	d <sub>2</sub>	Dimensioni			t <sub>1</sub> min.	[g]	Codice
		d <sub>4</sub>	h <sub>2</sub>	[mm]			
Con foro cieco filettato – Fig. 2							
40	14	M8	25		15	107	24691.1440

### Conformità

#### Conforme alla normativa RoHS

Conforme alla Direttiva 2011/65/UE e alla Direttiva 2015/863.

#### Non contiene sostanze SVHC

Nessuna sostanza SVHC con più dello 0,1% p/p contenuto - elenco SVHC [REACH] aggiornato al 23.01.2024.

#### Non contiene sostanze della Proposition 65

Nessuna sostanza contemplata nella Proposition 65

<https://www.P65Warnings.ca.gov/>

#### Privo di minerali di conflitto

Questo prodotto non contiene sostanze designate come "minerali da conflitto" come tantalio, stagno, oro o tungsteno della Repubblica Democratica del Congo o dei paesi limitrofi.