

## Pomelli a stella • in acciaio inox massiccio

24690.0666



### Descrizione prodotto

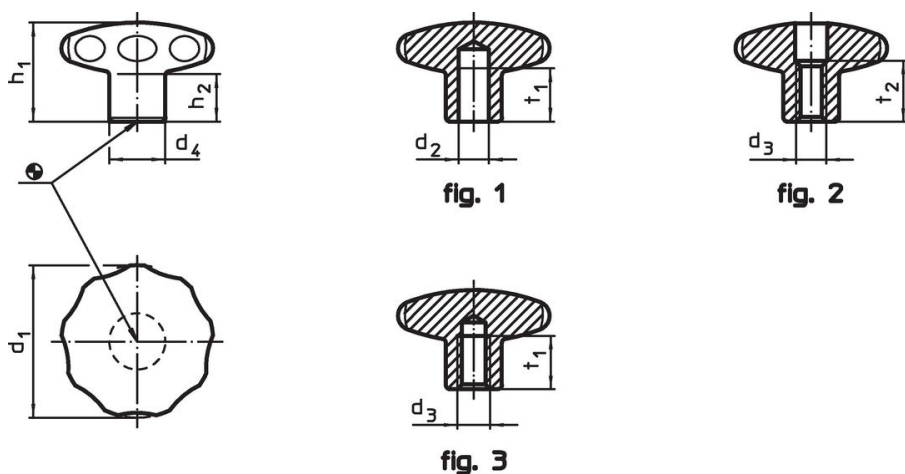
Il disegno massiccio del pomello non presenta recessi nascosti impedendo il ristagno di sporco o residui, per es. nell'industria alimentare.

### Materiale

#### Impugnatura

- Acciaio inox 1.4305, sabbiato opaco

### Disegno



### Caratteristiche

| Dimensioni                        |                |                |                |                |                        | [g] | Codice     |
|-----------------------------------|----------------|----------------|----------------|----------------|------------------------|-----|------------|
| d <sub>1</sub>                    | d <sub>3</sub> | d <sub>4</sub> | h <sub>1</sub> | h <sub>2</sub> | t <sub>1</sub><br>min. |     |            |
| Con foro cieco filettato – Fig. 3 |                |                |                |                |                        |     |            |
| 60                                | M12            | 25             | 39             | 18             | 18                     | 384 | 24690.0666 |

## Esempio di applicazione



## Conformità

### Conforme alla normativa RoHS

Conforme alla Direttiva 2011/65/UE e alla Direttiva 2015/863.

### Non contiene sostanze SVHC

Nessuna sostanza SVHC con più dello 0,1% p/p contenuto - elenco SVHC [REACH] aggiornato al 27.06.2024.

### Non contiene sostanze della Proposition 65

Nessuna sostanza contemplata nella Proposition 65  
<https://www.P65Warnings.ca.gov/>

### Privo di minerali di conflitto

Questo prodotto non contiene sostanze designate come "minerali da conflitto" come tantalio, stagno, oro o tungsteno della Repubblica Democratica del Congo o dei paesi limitrofi.