

Pomelli a stella • in acciaio inox massiccio

24690.0665



Descrizione prodotto

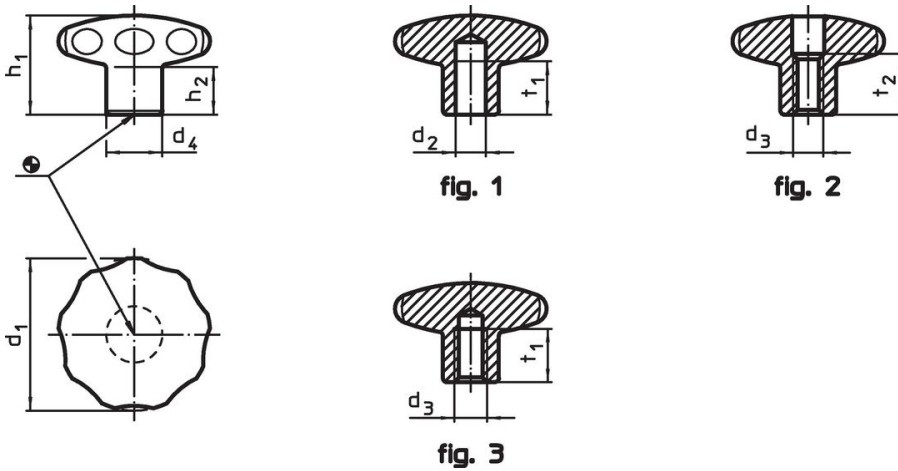
Il disegno massiccio del pomello non presenta recessi nascosti impedendo il ristagno di sporco o residui, per es. nell'industria alimentare.

Materiale

Impugnatura

- Acciaio inox 1.4305, sabbiato opaco

Disegno



Caratteristiche

Dimensioni						[g]	Codice
d ₁	d ₃	d ₄	h ₁	h ₂	t ₁ min.		
Con foro cieco filettato – Fig. 3							
60	M10	25	39	18	18	395	24690.0665

Esempio di applicazione



Conformità

Conforme alla normativa RoHS

Conforme alla Direttiva 2011/65/UE e alla Direttiva 2015/863.

Non contiene sostanze SVHC

Nessuna sostanza SVHC con più dello 0,1% p/p contenuto - elenco SVHC [REACH] aggiornato al 23.01.2024.

Non contiene sostanze della Proposition 65

Nessuna sostanza contemplata nella Proposition 65

<https://www.P65Warnings.ca.gov/>

Privo di minerali di conflitto

Questo prodotto non contiene sostanze designate come "minerali da conflitto" come tantalio, stagno, oro o tungsteno della Repubblica Democratica del Congo o dei paesi limitrofi.