

## Pomelli a stella • in acciaio inox massiccio

24690.0664



### Descrizione prodotto

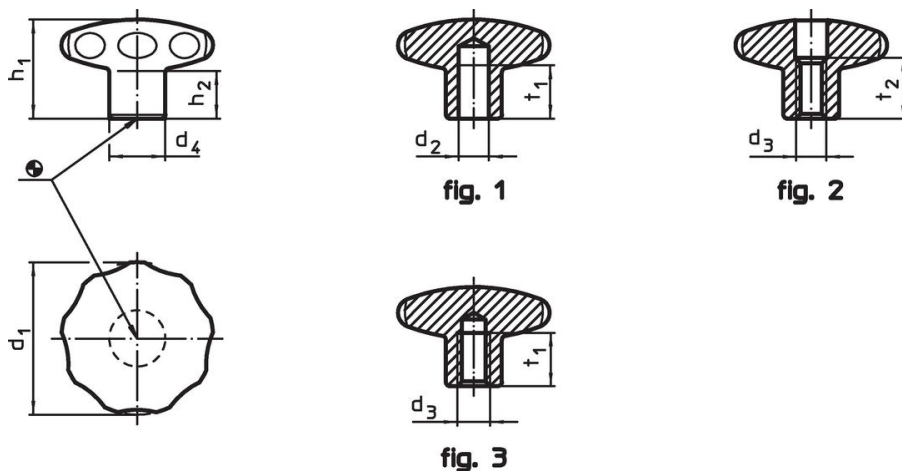
Il disegno massiccio del pomello non presenta recessi nascosti impedendo il ristagno di sporco o residui, per es. nell'industria alimentare.

### Materiale

#### Impugnatura

- Acciaio inox 1.4305, sabbiato opaco

### Disegno



### Caratteristiche

d <sub>1</sub>	d <sub>3</sub>	Dimensioni				[g]	Codice
		d <sub>4</sub>	h <sub>1</sub>	h <sub>2</sub>	t <sub>2</sub>		
Con foro filettato, passante – Fig. 2							
60	M12	25	39	18	20	362	24690.0664

## Esempio di applicazione



## Conformità

### Conforme alla normativa RoHS

Conforme alla Direttiva 2011/65/UE e alla Direttiva 2015/863.

### Non contiene sostanze SVHC

Nessuna sostanza SVHC con più dello 0,1% p/p contenuto - elenco SVHC [REACH] aggiornato al 23.01.2024.

### Non contiene sostanze della Proposition 65

Nessuna sostanza contemplata nella Proposition 65

<https://www.P65Warnings.ca.gov/>

### Privo di minerali di conflitto

Questo prodotto non contiene sostanze designate come "minerali da conflitto" come tantalio, stagno, oro o tungsteno della Repubblica Democratica del Congo o dei paesi limitrofi.