

Pomelli a stella • acciaio inox

24690.0450



Descrizione prodotto

Materiale

Impugnatura

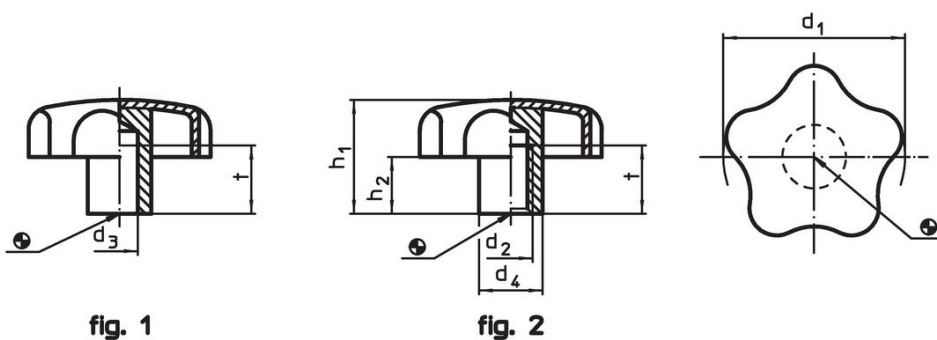
- Acciaio inox 1.4301 smerigliato opaco

Maggiori informazioni

Note

Pomello: Lamiera stampata. **Mozzo:** Saldato di testa

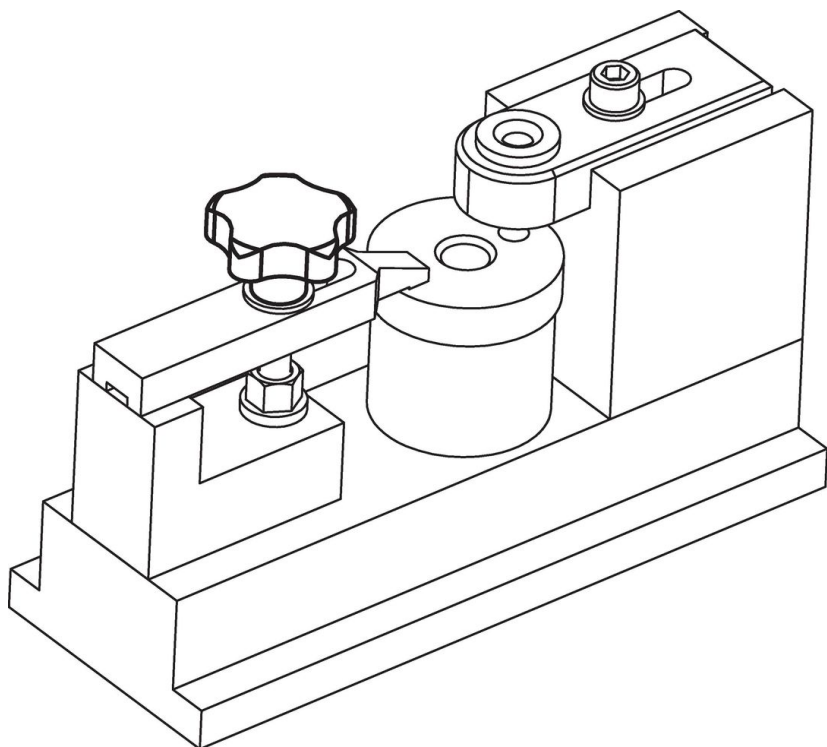
Disegno



Caratteristiche

| Dimensioni | | | | | | [g] | Codice |
|-----------------------------------|----------------|----------------|---------------------|---------------------|-----------|-----|------------|
| d ₁ | d ₂ | d ₄ | h ₁ ~ | h ₂ ~ | t min. | | |
| Con foro cieco filettato – Fig. 2 | | | | | | | |
| 50 | M10 | 18 | 32 | 17,5 | 18 | 69 | 24690.0450 |

Esempio di applicazione



Conformità

Conforme alla normativa RoHS

Conforme alla Direttiva 2011/65/UE e alla Direttiva 2015/863.

Non contiene sostanze SVHC

Nessuna sostanza SVHC con più dello 0,1% p/p contenuto - elenco SVHC [REACH] aggiornato al 27.06.2024.

Non contiene sostanze della Proposition 65

Nessuna sostanza contemplata nella Proposition 65

<https://www.P65Warnings.ca.gov/>

Privo di minerali di conflitto

Questo prodotto non contiene sostanze designate come "minerali da conflitto" come tantalio, stagno, oro o tungsteno della Repubblica Democratica del Congo o dei paesi limitrofi.