

## Pomelli a stella • acciaio inox

24690.0440



### Descrizione prodotto

#### Materiale

##### Impugnatura

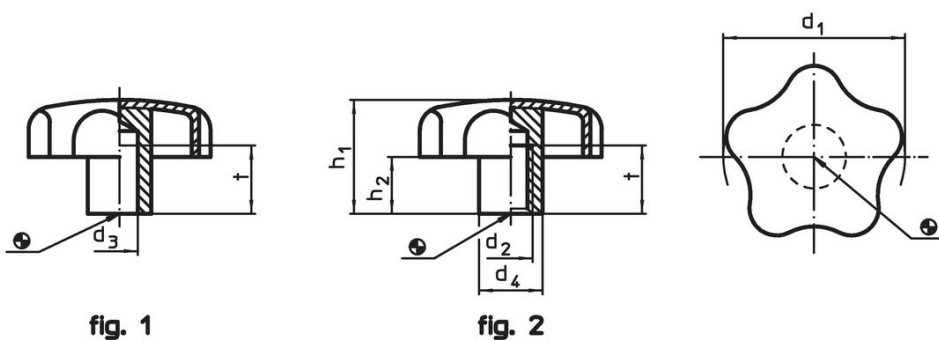
- Acciaio inox 1.4301 smerigliato opaco

#### Maggiori informazioni

##### Note

**Pomello:** Lamiera stampata. **Mozzo:** Saldato di testa

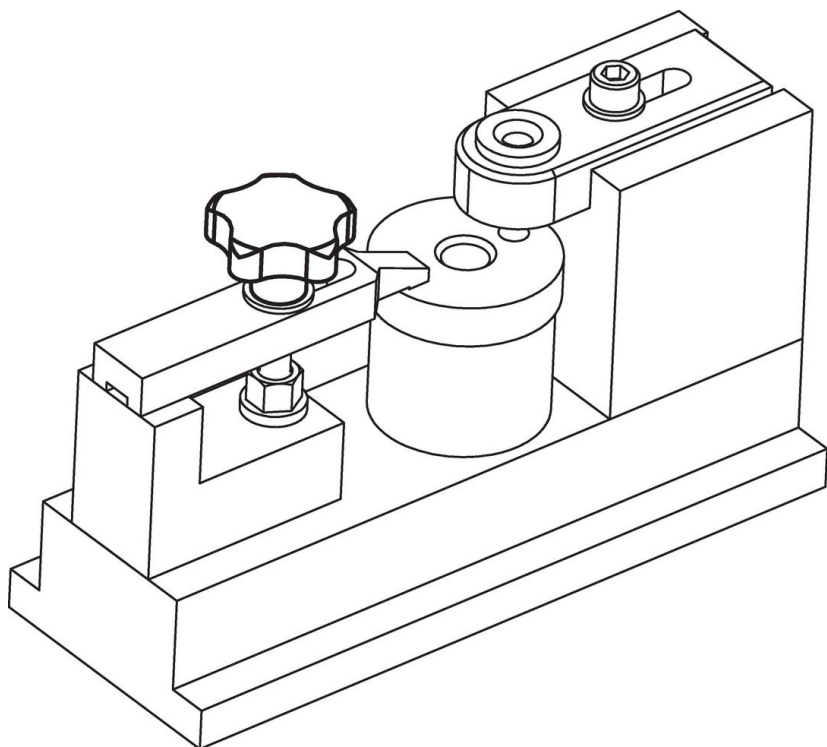
### Disegno



### Caratteristiche

Dimensioni						[g]	Codice
d <sub>1</sub>	d <sub>2</sub>	d <sub>4</sub>	h <sub>1</sub> ~	h <sub>2</sub> ~	t min.		
Con foro cieco filettato – Fig. 2							
40	M8	14	25	12,5	15	37	24690.0440

## Esempio di applicazione



## Conformità

### Conforme alla normativa RoHS

Conforme alla Direttiva 2011/65/UE e alla Direttiva 2015/863.

### Non contiene sostanze SVHC

Nessuna sostanza SVHC con più dello 0,1% p/p contenuto - elenco SVHC [REACH] aggiornato al 27.06.2024.

### Non contiene sostanze della Proposition 65

Nessuna sostanza contemplata nella Proposition 65

<https://www.P65Warnings.ca.gov/>

### Privo di minerali di conflitto

Questo prodotto non contiene sostanze designate come "minerali da conflitto" come tantalio, stagno, oro o tungsteno della Repubblica Democratica del Congo o dei paesi limitrofi.