

Pomelli a stella • acciaio inox

24690.0250



Descrizione prodotto

Materiale

Impugnatura

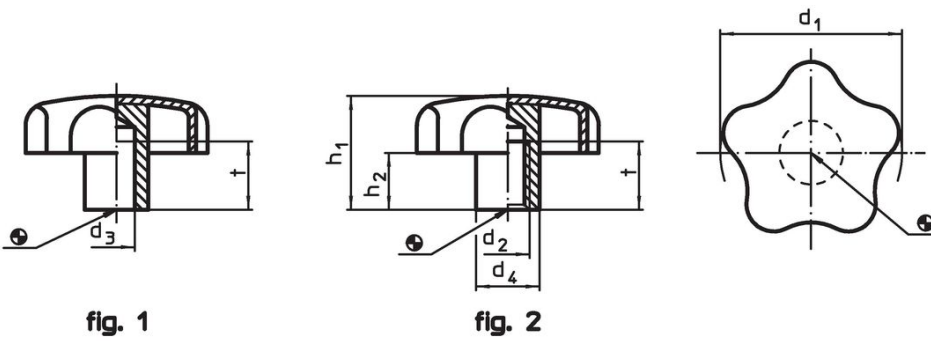
- Acciaio inox 1.4301 smerigliato opaco

Maggiori informazioni

Note

**Pomello:** Lamiera stampata. **Mozzo:** Saldato di testa

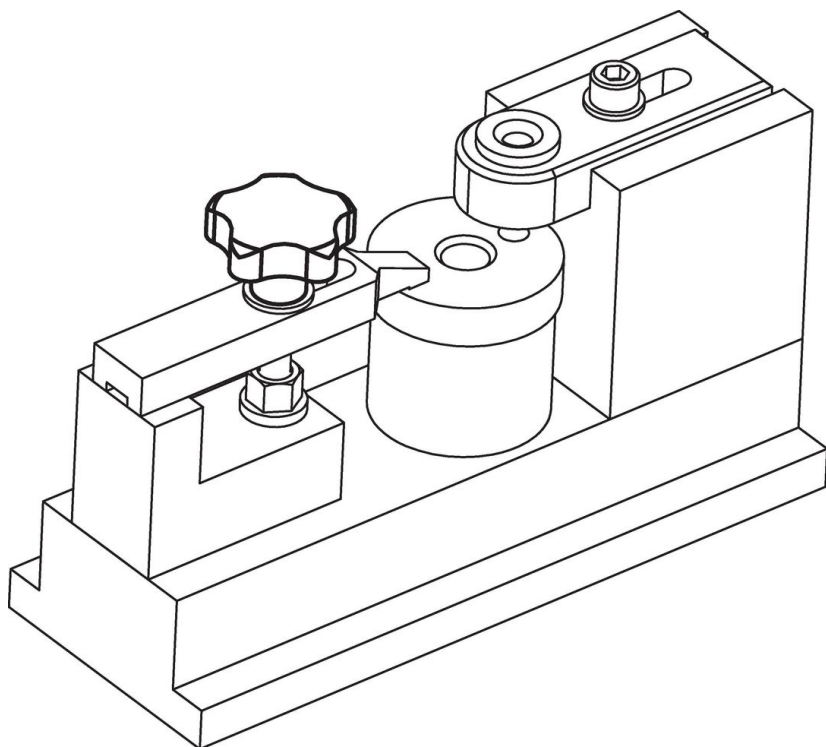
Disegno



Caratteristiche

Dimensioni						[g]	Codice
d <sub>1</sub>	d <sub>3</sub> H7	d <sub>4</sub>	h <sub>1</sub> ~	h <sub>2</sub> ~	t min.		
Con foro cieco liscio – Fig. 1							
50	10	18	32	17,5	18	68	24690.0250

## Esempio di applicazione



## Conformità

### Conforme alla normativa RoHS

Conforme alla Direttiva 2011/65/UE e alla Direttiva 2015/863.

### Non contiene sostanze SVHC

Nessuna sostanza SVHC con più dello 0,1% p/p contenuto - elenco SVHC [REACH] aggiornato al 23.01.2024.

### Non contiene sostanze della Proposition 65

Nessuna sostanza contemplata nella Proposition 65

<https://www.P65Warnings.ca.gov/>

### Privo di minerali di conflitto

Questo prodotto non contiene sostanze designate come "minerali da conflitto" come tantalio, stagno, oro o tungsteno della Repubblica Democratica del Congo o dei paesi limitrofi.