

## Pomelli a stella • DIN 6336 in acciaio inox pressofuso

24661.0450



### Descrizione prodotto

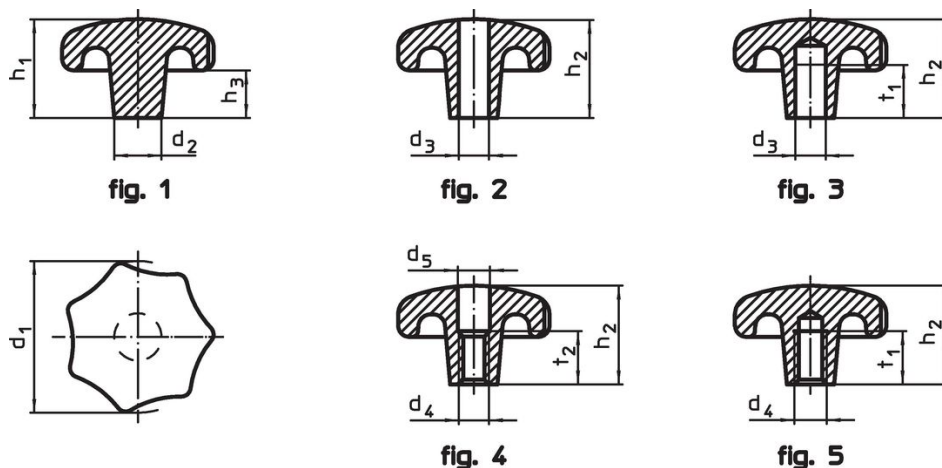
Queste impugnature a stella sono prodotte secondo DIN 6336.

### Materiale


#### Impugnatura

- Acciaio inox A2, sabbiato opaco

### Disegno



### Caratteristiche

$d_1$	$d_2$	Dimensioni $d_4$ [mm]	$h_2$	$t_1$ min.	 [g]	Codice
Con foro filettato cieco, forma E – Fig. 5						
50	18	M10	32	18	158	24661.0450

### Conformità

#### Conforme alla normativa RoHS

Conforme alla Direttiva 2011/65/UE e alla Direttiva 2015/863.

#### Non contiene sostanze SVHC

Nessuna sostanza SVHC con più dello 0,1% p/p contenuto - elenco SVHC [REACH] aggiornato al 27.06.2024.

#### Non contiene sostanze della Proposition 65

Nessuna sostanza contemplata nella Proposition 65  
<https://www.P65Warnings.ca.gov/>

#### Privo di minerali di conflitto

Questo prodotto non contiene sostanze designate come "minerali da conflitto" come tantalio, stagno, oro o tungsteno della Repubblica Democratica del Congo o dei paesi limitrofi.