

## Pomelli a croce • DIN 6335 in plastica

24640.1263



### Descrizione prodotto

#### Materiale

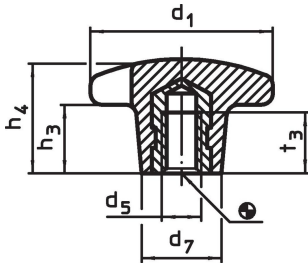
##### Bussola

- Acciaio inox A2

##### Impugnatura

- DIN 7708 - Plastica (PF 31), nero RAL 9005

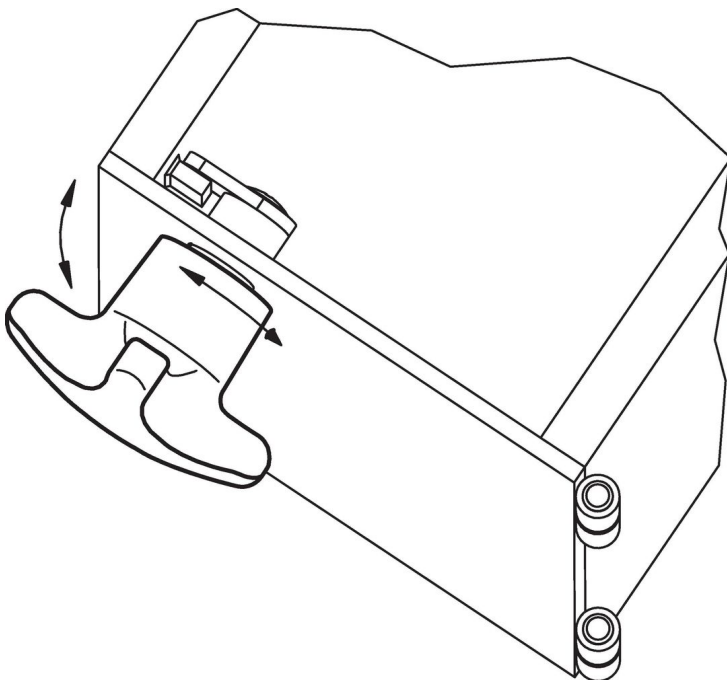
### Disegno



### Caratteristiche

Dimensioni						max. [°C]	[g]	Codice
d <sub>1</sub>	d <sub>5</sub>	d <sub>7</sub> ~ [mm]	h <sub>3</sub> ~	h <sub>4</sub> ~	t <sub>3</sub>			
Con bussola filettata, forma K, acciaio inox								
63	M12	26	25	40	22	110	66	24640.1263

### Esempio di applicazione



## Conformità

### Conforme alla normativa RoHS

Conforme alla Direttiva 2011/65/UE e alla Direttiva 2015/863.

### Non contiene sostanze SVHC

Nessuna sostanza SVHC con più dello 0,1% p/p contenuto - elenco SVHC [REACH] aggiornato al 23.01.2024.

### Non contiene sostanze della Proposition 65

Nessuna sostanza contemplata nella Proposition 65  
<https://www.P65Warnings.ca.gov/>

### Privo di minerali di conflitto

Questo prodotto non contiene sostanze designate come "minerali da conflitto" come tantalio, stagno, oro o tungsteno della Repubblica Democratica del Congo o dei paesi limitrofi.