

**Pomelli a croce • simile a DIN 6335, in acciaio inox A4**  
24631.1432



**Descrizione prodotto**

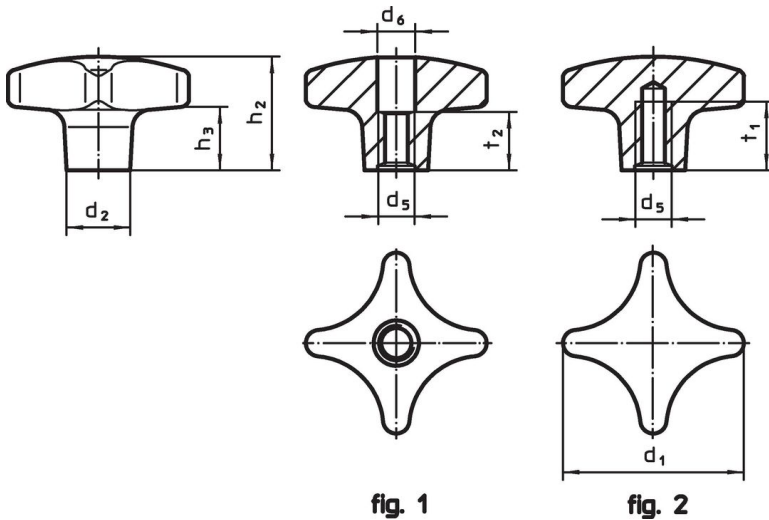
Il disegno massiccio del pomello non presenta recessi nascosti impedendo il ristagno di sporco o residui, per es. nell'industria alimentare.  
La versione in acciaio inox A4 garantisce la massima resistenza alla corrosione.

**Materiale**

**Impugnatura**

- Acciaio inox A4, lucidato

**Disegno**



**Caratteristiche**

| Dimensioni                        |                |                |                |                |                     | [g] | Codice     |
|-----------------------------------|----------------|----------------|----------------|----------------|---------------------|-----|------------|
| d <sub>1</sub>                    | d <sub>2</sub> | d <sub>5</sub> | h <sub>2</sub> | h <sub>3</sub> | t <sub>1</sub> min. |     |            |
| [mm]                              |                |                |                |                |                     |     |            |
| Con foro cieco filettato – Fig. 2 |                |                |                |                |                     |     |            |
| 32                                | 12             | M6             | 20             | 9              | 12                  | 39  | 24631.1432 |

**Conformità**

**Conforme alla normativa RoHS**

Conforme alla Direttiva 2011/65/UE e alla Direttiva 2015/863.

**Non contiene sostanze SVHC**

Nessuna sostanza SVHC con più dello 0,1% p/p contenuto - elenco SVHC [REACH] aggiornato al 27.06.2024.

**Non contiene sostanze della Proposition 65**

Nessuna sostanza contemplata nella Proposition 65  
<https://www.P65Warnings.ca.gov/>

**Privo di minerali di conflitto**

Questo prodotto non contiene sostanze designate come "minerali da conflitto" come tantalio, stagno, oro o tungsteno della Repubblica Democratica del Congo o dei paesi limitrofi.