

## Pomelli a croce • simile a DIN 6335, in acciaio inox A4

24631.1363



### Descrizione prodotto

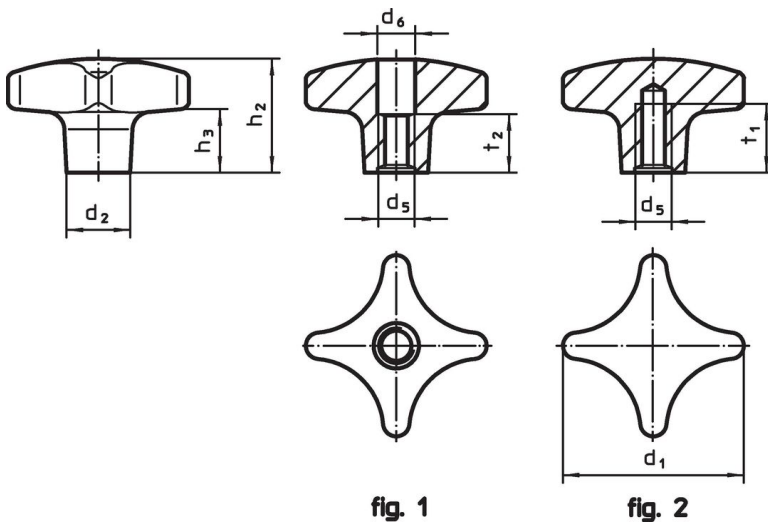
Il disegno massiccio del pomello non presenta recessi nascosti impedendo il ristagno di sporco o residui, per es. nell'industria alimentare.  
La versione in acciaio inox A4 garantisce la massima resistenza alla corrosione.

### Materiale

#### Impugnatura

- Acciaio inox A4, lucidato

### Disegno



### Caratteristiche

d <sub>1</sub>	d <sub>2</sub>	d <sub>5</sub>	Dimensioni				[g]	Codice
			d <sub>6</sub>	h <sub>2</sub>	h <sub>3</sub>	t <sub>2</sub>		
Con foro filettato, passante – Fig. 1								
63	20	M12	13	40	23	20	200	24631.1363

### Conformità

#### Conforme alla normativa RoHS

Conforme alla Direttiva 2011/65/UE e alla Direttiva 2015/863.

#### Non contiene sostanze SVHC

Nessuna sostanza SVHC con più dello 0,1% p/p contenuto - elenco SVHC [REACH] aggiornato al 27.06.2024.

#### Non contiene sostanze della Proposition 65

Nessuna sostanza contemplata nella Proposition 65  
<https://www.P65Warnings.ca.gov/>

#### Privo di minerali di conflitto

Questo prodotto non contiene sostanze designate come "minerali da conflitto" come tantalio, stagno, oro o tungsteno della Repubblica Democratica del Congo o dei paesi limitrofi.