

Pomelli a croce • DIN 6335 Alluminio
24630.0750



Descrizione prodotto

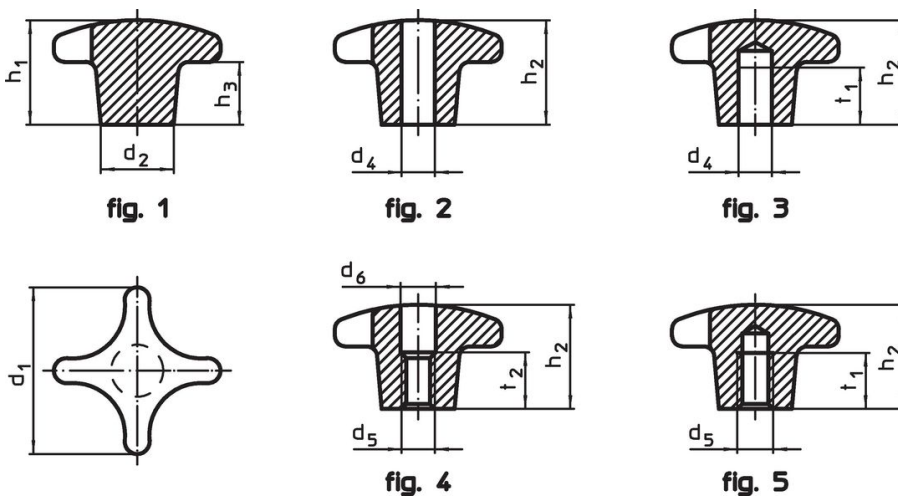
Queste impugnature sono fabbricate in accordo con la DIN 6335.

Materiale

Impugnatura

- Alluminio (AL), lucidato

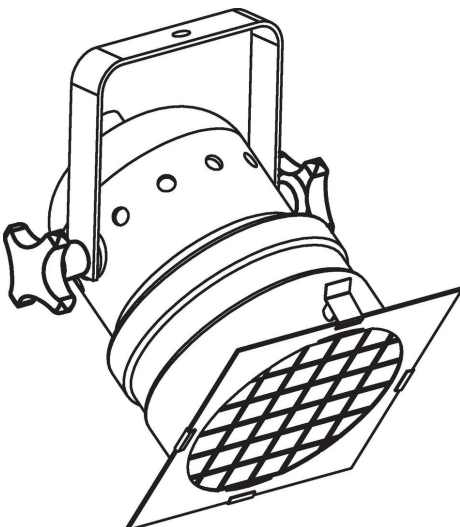
Disegno



Caratteristiche

Dimensioni							[g]	Codice
d ₁	d ₂	d ₅	d ₆	h ₂	t ₂			
Con foro filettato passante, forma D – Fig. 4, lucidati								
50	18	M10	10,5	32	16	44	24630.0750	

Esempio di applicazione



Conformità

Conforme alla normativa RoHS

Contiene piombo - conforme alle eccezioni 6a / 6b / 6c.

Contiene sostanze SVHC >0,1% p/p

Contiene piombo - elenco SVHC [REACH] aggiornato al 27.06.2024.

Contiene sostanze della Proposition 65



L'esposizione al piombo può causare cancro e danni riproduttivi
<https://www.P65Warnings.ca.gov/>

Privo di minerali di conflitto

Questo prodotto non contiene sostanze designate come "minerali da conflitto" come tantalio, stagno, oro o tungsteno della Repubblica Democratica del Congo o dei paesi limitrofi.