

Pomelli a croce • DIN 6335 in ghisa grigia

24620.0432



Descrizione prodotto

Queste impugnature sono fabbricate in accordo con la DIN 6335.
Burattati o sabbati.

Materiale

Impugnatura

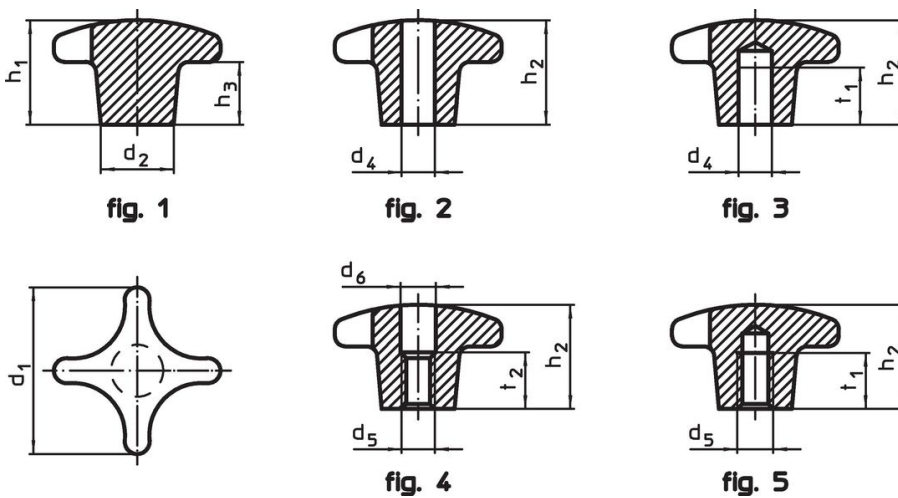
- Ghisa grigia GG 20, lucida

Maggiori informazioni

Note

E' possibile approntare versioni con fori diversi
o con finiture particolari.

Disegno



Caratteristiche

Dimensioni					[g]	Codice
d ₁	d ₂	d ₅ [mm]	h ₂	t ₁		
Con foro filettato cieco, forma E – Fig. 5						
32	12	M6	20	12	35	24620.0432

Conformità

Conforme alla normativa RoHS

Conforme alla Direttiva 2011/65/UE e alla Direttiva 2015/863.

Non contiene sostanze SVHC

Nessuna sostanza SVHC con più dello 0,1% p/p contenuto - elenco SVHC [REACH] aggiornato al 27.06.2024.

Non contiene sostanze della Proposition 65

Nessuna sostanza contemplata nella Proposition 65
<https://www.P65Warnings.ca.gov/>

Privo di minerali di conflitto

Questo prodotto non contiene sostanze designate come "minerali da conflitto" come tantalio, stagno, oro o tungsteno della Repubblica Democratica del Congo o dei paesi limitrofi.