

## Volantini a disco • alluminio

24600.0330



### Descrizione prodotto

La parte posteriore della corona è munita di lobi di rinforzo interni. Per tutti i volantini, il mozzo è lavorato, la corona (o bordo) è tornito e rifinito a specchio su tutti i lati. Le superfici grezze non lavorate sono state pulite a fondo. Insieme al bordo lucidato a specchio, questi volantini presentano quindi una finitura che generalmente non richiede laccature aggiuntive.

### Materiale

**Perno**  
• Acciaio, zincato mediante zincatura

**Volantino**  
• Alluminio fuso in conchiglia

**Impugnatura cilindrica EH 24530**  
• Plastica PF 31, nero RAL 9005

### Assemblaggio

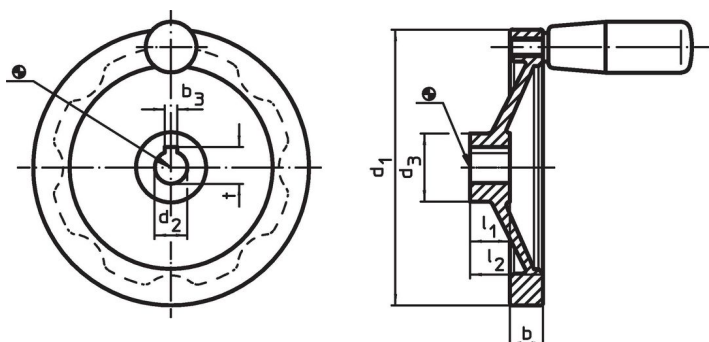
Il fissaggio assiale avviene con dischi di fermo cod. EH 22270.

### Maggiori informazioni

### Altri prodotti

- Dischi di fermo
- Impugnature cilindriche, girevoli

### Disegno



L'orientamento della cava della chiave del mozzo può essere diverso da quello mostrato nel disegno.

### Caratteristiche

| Dimensioni  |                      |                |      |                |                     | Cava per chiave<br>DIN 6885 foglio 1 |      | Impugn. corrisp.<br>EH 24530. | 🌡️<br>max. | 🏷️<br>[g] | Codice     |
|---|----------------------|----------------|------|----------------|---------------------|--------------------------------------|------|-------------------------------|------------|-----------|------------|
| d <sub>1</sub>  | d <sub>2</sub><br>H7 | d <sub>3</sub> | b    | l <sub>1</sub> | l <sub>2</sub><br>~ | b <sub>3</sub>                       | t    | [mm]                          | [°C]       | [g]       |            |
| [mm]  |                      |                |      |                |                     | [mm]                                 |      | [mm]                          |            |           |            |
| <b>Con cava, con impugnatura cilindrica EH 24530.</b> |                      |                |      |                |                     |                                      |      |                               |            |           |            |
| 200   | 18                   | 42             | 20,5 | 24             | 45                  | 6                                    | 20,8 | 26 x M10                      | 110        | 995       | 24600.0330 |

### Conformità

#### Conforme alla normativa RoHS

Contiene piombo - conforme alle eccezioni 6a / 6b / 6c.

#### Contiene sostanze SVHC >0,1% p/p

Contiene piombo - elenco SVHC [REACH] aggiornato al 23.01.2024.

#### Contiene sostanze della Proposition 65



L'esposizione al piombo può causare cancro e danni riproduttivi  
<https://www.P65Warnings.ca.gov/>

#### Privo di minerali di conflitto

Questo prodotto non contiene sostanze designate come "minerali da conflitto" come tantalio, stagno, oro o tungsteno della Repubblica Democratica del Congo o dei paesi limitrofi.