

## Volantini a disco • alluminio

24600.0310



## Descrizione prodotto

La parte posteriore della corona è munita di lobi di rinforzo interni. Per tutti i volantini, il mozzo è lavorato, la corona (o bordo) è tornito e rifinito a specchio su tutti i lati. Le superfici grezze non lavorate sono state pulite a fondo. Insieme al bordo lucidato a specchio, questi volantini presentano quindi una finitura che generalmente non richiede laccature aggiuntive.

## Materiale

**Perno**

- Acciaio, zincato mediante zincatura

## Volantino

- Alluminio fuso in conchiglia

## Impugnatura cilindrica EH 24530

- Plastica PF 31, nero RAL 9005

## Assemblaggio

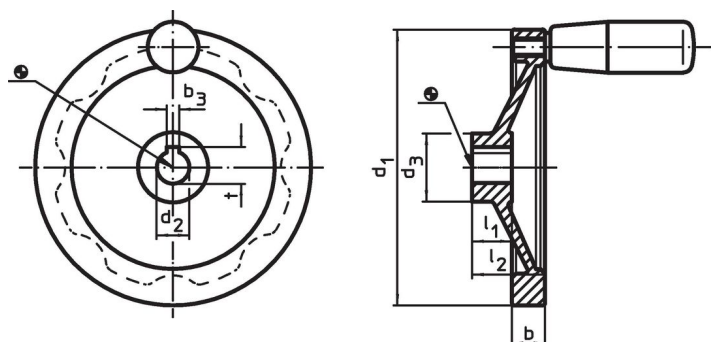
Il fissaggio assiale avviene con dischi di fermo cod. EH 22270.

## Maggiori informazioni

## Altri prodotti

- Dischi di fermo
- Impugnature cilindriche, girevoli

## Disegno



L'orientamento della cava della chiave del mozzo può essere diverso da quello mostrato nel disegno.

## Caratteristiche

Dimensioni						Cava per chiave DIN 6885 foglio 1		Impugn. corrisp. EH 24530.	max.		Codice
d <sub>1</sub>	d <sub>2</sub> H7	d <sub>3</sub>	b	l <sub>1</sub>	l <sub>2</sub>	b <sub>3</sub>	t	[mm]	[°C]	[g]	
[mm]						[mm]					
Con cava, con impugnatura cilindrica EH 24530.											
125	12	31	15	18	33	4	13,8	23 x M8	110	390	24600.0310

## Conformità

## Conforme alla normativa RoHS

Contiene piombo - conforme alle eccezioni 6a / 6b / 6c.

## Contiene sostanze SVHC &gt;0,1% p/p

Contiene piombo - elenco SVHC [REACH] aggiornato al 27.06.2024.

## Contiene sostanze della Proposition 65



L'esposizione al piombo può causare cancro e danni riproduttivi  
<https://www.P65Warnings.ca.gov/>

## Privo di minerali di conflitto

Questo prodotto non contiene sostanze designate come "minerali da conflitto" come tantalio, stagno, oro o tungsteno della Repubblica Democratica del Congo o dei paesi limitrofi.