

Volantini a disco • alluminio

24600.0141



Descrizione prodotto

La parte posteriore della corona è munita di lobi di rinforzo interni. Per tutti i volantini, il mozzo è lavorato, la corona (o bordo) è tornito e rifinito a specchio su tutti i lati. Le superfici grezze non lavorate sono state pulite a fondo. Insieme al bordo lucidato a specchio, questi volantini presentano quindi una finitura che generalmente non richiede laccature aggiuntive.

Materiale

- Perno**
- Acciaio, zincato mediante zincatura
- Volantino**
- Alluminio fuso in conchiglia

Assemblaggio

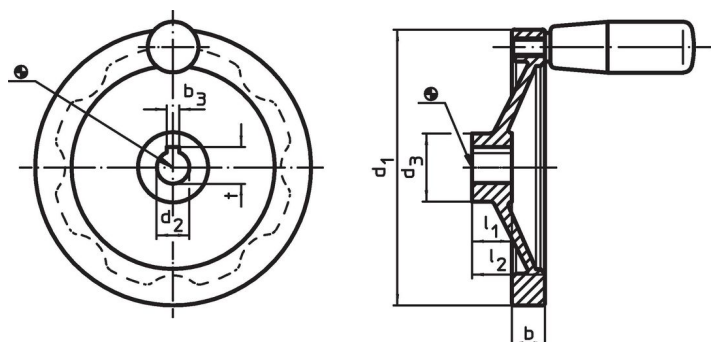
Il fissaggio assiale avviene con dischi di fermo cod. EH 22270.

Maggiori informazioni

Altri prodotti

- Dischi di fermo
- Impugnature cilindriche, girevoli

Disegno



L'orientamento della cava della chiave del mozzo può essere diverso da quello mostrato nel disegno.

Caratteristiche

| d ₁ | d ₂ H7 | Dimensioni | | | | Cava per chiave DIN 6885 foglio 1 | | [g] | Codice |
|--|----------------------|----------------|----|----------------|----------------|-----------------------------------|------|------|------------|
| | | d ₃ | b | l ₁ | l ₂ | b ₃ | t | | |
| [mm] | | | | | | | | | |
| Con cava, senza impugnatura cilindrica | | | | | | | | | |
| 250 | 26 | 48 | 23 | 28 | 51 | 8 | 29,3 | 1496 | 24600.0141 |

Conformità

Conforme alla normativa RoHS

Contiene piombo - conforme alle eccezioni 6a / 6b / 6c.

Contiene sostanze SVHC >0,1% p/p

Contiene piombo - elenco SVHC [REACH] aggiornato al 27.06.2024.

Contiene sostanze della Proposition 65



L'esposizione al piombo può causare cancro e danni riproduttivi
<https://www.P65Warnings.ca.gov/>

Privo di minerali di conflitto

Questo prodotto non contiene sostanze designate come "minerali da conflitto" come tantalio, stagno, oro o tungsteno della Repubblica Democratica del Congo o dei paesi limitrofi.