

## Volantini • simile a DIN 950 in acciaio inox

24591.0505



### Descrizione prodotto

Mozzo lavorato, torniti con corona lucidata. Le superfici non lavorate sono sbavate.

### Materiale

**Volantino**  
• Acciaio inox A4

**Impugnatura**  
• Acciaio inox A4

### Assemblaggio

Il fissaggio assiale avviene con dischi di fermo cod. EH 22270.

### Maggiori informazioni

### Altri prodotti

• Dischi di fermo

### Disegno

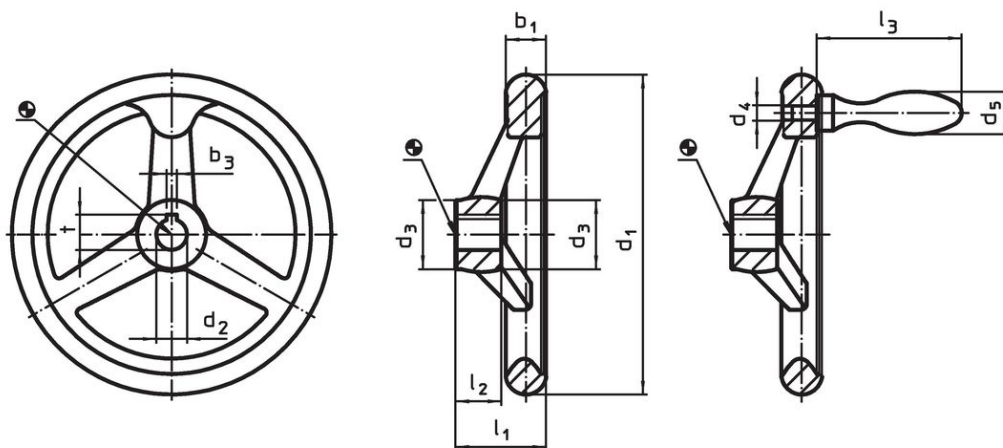


fig. 1

fig. 2

L'orientamento della cava della chiave del mozzo può essere diverso da quello mostrato nel disegno.

### Caratteristiche

| Dimensioni   |                      |                |                |                |                |                |                | Cava per chiave<br>DIN 6885 foglio 1 |      | Nr. razze | Impugn. corrisp.<br>DIN 39 |     | Codice     |
|--|----------------------|----------------|----------------|----------------|----------------|----------------|----------------|--------------------------------------|------|-----------|----------------------------|-----|------------|
| d <sub>1</sub>   | d <sub>2</sub><br>H9 | d <sub>3</sub> | d <sub>4</sub> | d <sub>5</sub> | l <sub>1</sub> | l <sub>2</sub> | l <sub>3</sub> | b <sub>3</sub>                       | t    |           | [mm]                       |     |            |
| [mm]   |                      |                |                |                |                |                |                | [mm]                                 |      |           |                            |     |            |
| Con cava, con impugnatura fissa EH 24450., montata, forma N-F/G (già F 3) – Fig. 2 |                      |                |                |                |                |                |                |                                      |      |           |                            |     |            |
| 100  | 10                   | 25,5           | M6             | 16             | 33             | 17             | 50             | 3                                    | 11,4 | 3         | 16                         | 473 | 24591.0505 |

### Conformità

#### Conforme alla normativa RoHS

Conforme alla Direttiva 2011/65/UE e alla Direttiva 2015/863.

#### Non contiene sostanze SVHC

Nessuna sostanza SVHC con più dello 0,1% p/p contenuto - elenco SVHC [REACH] aggiornato al 23.01.2024.

#### Non contiene sostanze della Proposition 65

Nessuna sostanza contemplata nella Proposition 65  
<https://www.P65Warnings.ca.gov/>

#### Privo di minerali di conflitto

Questo prodotto non contiene sostanze designate come "minerali da conflitto" come tantalio, stagno, oro o tungsteno della Repubblica Democratica del Congo o dei paesi limitrofi.