

## Volantini • simile a DIN 950 in acciaio inox

24591.0410



### Descrizione prodotto

Mozzo lavorato, torniti con corona lucidata. Le superfici non lavorate sono sbovate.

### Materiale

#### Volantino

- Acciaio inox A4

#### Impugnatura

- Acciaio inox A4

### Assemblaggio

Il fissaggio assiale avviene con dischi di fermo cod. EH 22270.

### Maggiori informazioni

### Altri prodotti

- Dischi di fermo

### Disegno

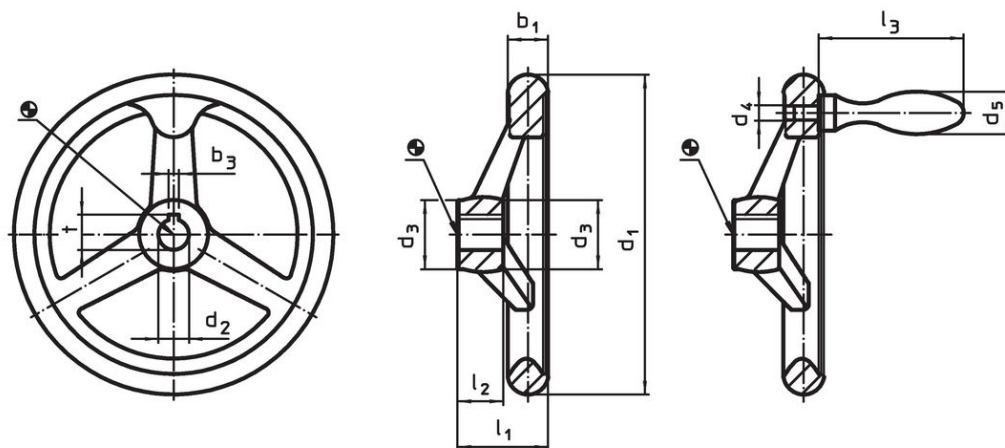


fig. 1

fig. 2

L'orientamento della cava della chiave del mozzo può essere diverso da quello mostrato nel disegno.

### Caratteristiche

d <sub>1</sub>	d <sub>2</sub> H9	d <sub>3</sub>	Dimensioni			l <sub>1</sub>	l <sub>2</sub>	l <sub>3</sub>	Nr. razze	Impugn. corrisp. DIN 39	[g]	Codice
			d <sub>4</sub>	d <sub>5</sub>	[mm]							
Senza cava, con impugnatura fissa EH 24450., montata, forma B-F/G (già F 4) – Fig. 2												
125	12	27	M8	20	35,5	18	64	3	20	748	24591.0410	

### Conformità

#### Conforme alla normativa RoHS

Conforme alla Direttiva 2011/65/UE e alla Direttiva 2015/863.

#### Non contiene sostanze SVHC

Nessuna sostanza SVHC con più dello 0,1% p/p contenuto - elenco SVHC [REACH] aggiornato al 27.06.2024.

#### Non contiene sostanze della Proposition 65

Nessuna sostanza contemplata nella Proposition 65

<https://www.P65Warnings.ca.gov/>

#### Privo di minerali di conflitto

Questo prodotto non contiene sostanze designate come "minerali da conflitto" come tantalio, stagno, oro o tungsteno della Repubblica Democratica del Congo o dei paesi limitrofi.