

Volantini • simile a DIN 950 in acciaio inox

24591.0115



Descrizione prodotto

Mozzo lavorato, torniti con corona lucidata. Le superfici non lavorate sono sbavate.

Materiale

Volantino
• Acciaio inox A4

Assemblaggio

Il fissaggio assiale avviene con dischi di fermo cod. EH 22270.

Maggiori informazioni

Altri prodotti

• Dischi di fermo

Disegno

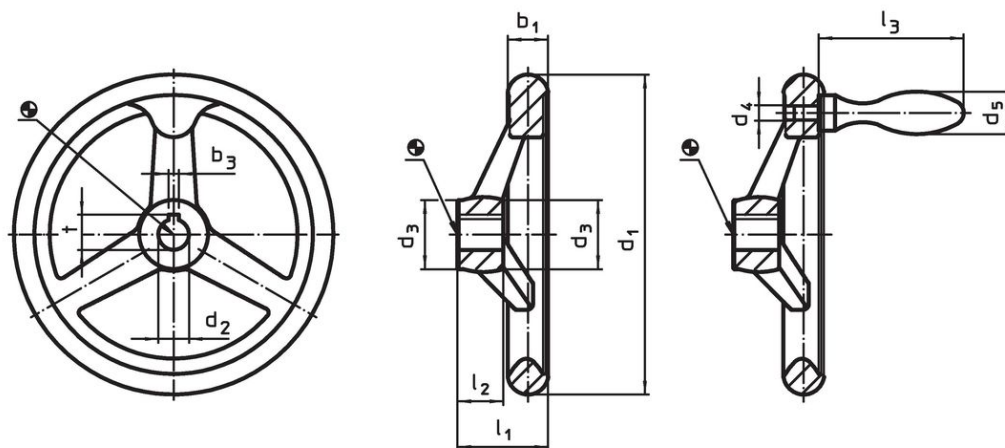



fig. 1

fig. 2

L'orientamento della cava della chiave del mozzo può essere diverso da quello mostrato nel disegno.

Caratteristiche

| Dimensioni | | | | | Cava per chiave DIN 6885 foglio 1 | | Nr. razze |  | Codice |
|--|----------------------|----------------|----------------|----------------|--------------------------------------|------|-----------|---|------------|
| d ₁ | d ₂ H9 | d ₃ | l ₁ | l ₂ | b ₃ | t | [g] | | |
| [mm] | | | | | [mm] | | | | |
| Con cava, senza impugnatura, forma N-F/A (già A 3) – Fig. 1 | | | | | | | | | |
| 140 | 14 | 29 | 38,5 | 19 | 5 | 16,3 | 3 | 854 | 24591.0115 |

Conformità

Conforme alla normativa RoHS

Conforme alla Direttiva 2011/65/UE e alla Direttiva 2015/863.

Non contiene sostanze SVHC

Nessuna sostanza SVHC con più dello 0,1% p/p contenuto - elenco SVHC [REACH] aggiornato al 23.01.2024.

Non contiene sostanze della Proposition 65

Nessuna sostanza contemplata nella Proposition 65
<https://www.P65Warnings.ca.gov/>

Privo di minerali di conflitto

Questo prodotto non contiene sostanze designate come "minerali da conflitto" come tantalio, stagno, oro o tungsteno della Repubblica Democratica del Congo o dei paesi limitrofi.