

Volantini • DIN 950 Alluminio
24590.0100



Descrizione prodotto

Mozzo lavorato, torniti con corona lucidata. Le superfici non lavorate sono sbavate.

Materiale

Volantino
• Alluminio (Al)

Assemblaggio

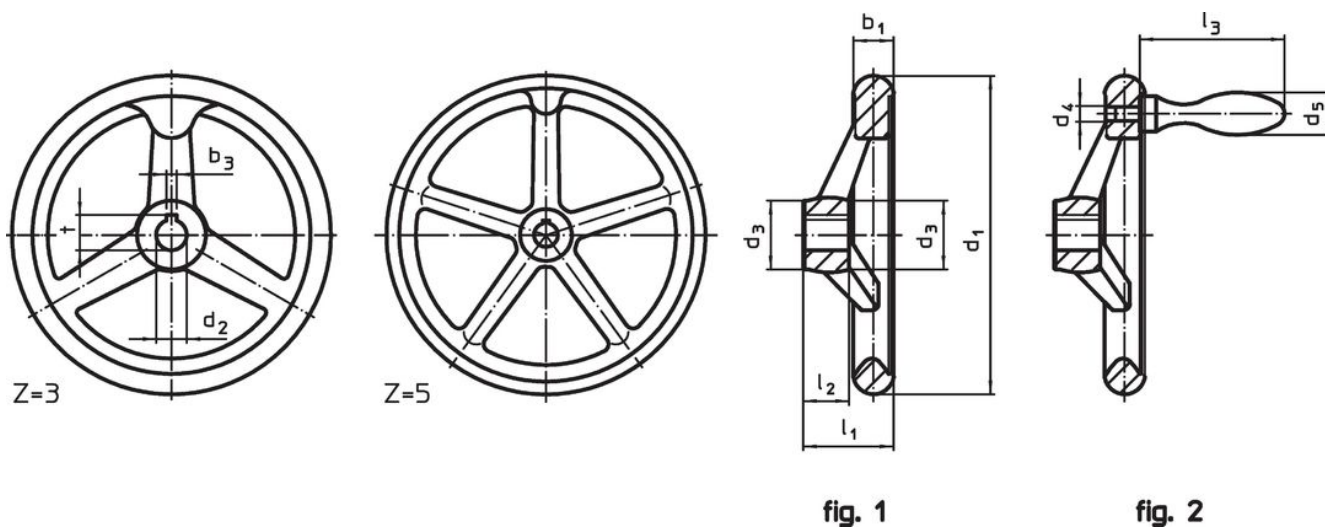
Il fissaggio assiale avviene con dischi di fermo cod. EH 22270.

Maggiori informazioni

Altri prodotti

- Dischi di fermo
- Impugnature girevoli, DIN 98

Disegno



L'orientamento della cava della chiave del mozzo può essere diverso da quello mostrato nel disegno.

Caratteristiche

d ₁	d ₂ H7	Dimensioni			Cava per chiave DIN 6885 foglio 1		Nr. razze z	[g]	Codice
		d ₃	l ₁	l ₂	b ₃	t			
		[mm]			[mm]				
Con cava, senza impugnatura, forma N-F/A (già A 3) – Fig. 1									
80	10	24	29	16	3	11,4	3	128	24590.0100

Esempio di applicazione



Conformità

Conforme alla normativa RoHS

Conforme alla Direttiva 2011/65/UE e alla Direttiva 2015/863.

Non contiene sostanze SVHC

Nessuna sostanza SVHC con più dello 0,1% p/p contenuto - elenco SVHC [REACH] aggiornato al 23.01.2024.

Non contiene sostanze della Proposition 65

Nessuna sostanza contemplata nella Proposition 65
<https://www.P65Warnings.ca.gov/>

Privo di minerali di conflitto

Questo prodotto non contiene sostanze designate come "minerali da conflitto" come tantalio, stagno, oro o tungsteno della Repubblica Democratica del Congo o dei paesi limitrofi.