

## Volantini • DIN 950 in ghisa grigia

24580.0331



### Descrizione prodotto

Mozzo lavorato, torniti con corona lucidata. Le superfici non lavorate sono sbavate.

### Materiale

**Volantino**  
• Ghisa GG

### Impugnatura girevole DIN 98 EH 24460.

• Acciaio tornito, zincato e passivato

### Assemblaggio

Il fissaggio assiale avviene con dischi di fermo cod. EH 22270.

### Maggiori informazioni

### Altri prodotti

- Dischi di fermo
- Impugnature girevoli, DIN 98

### Disegno

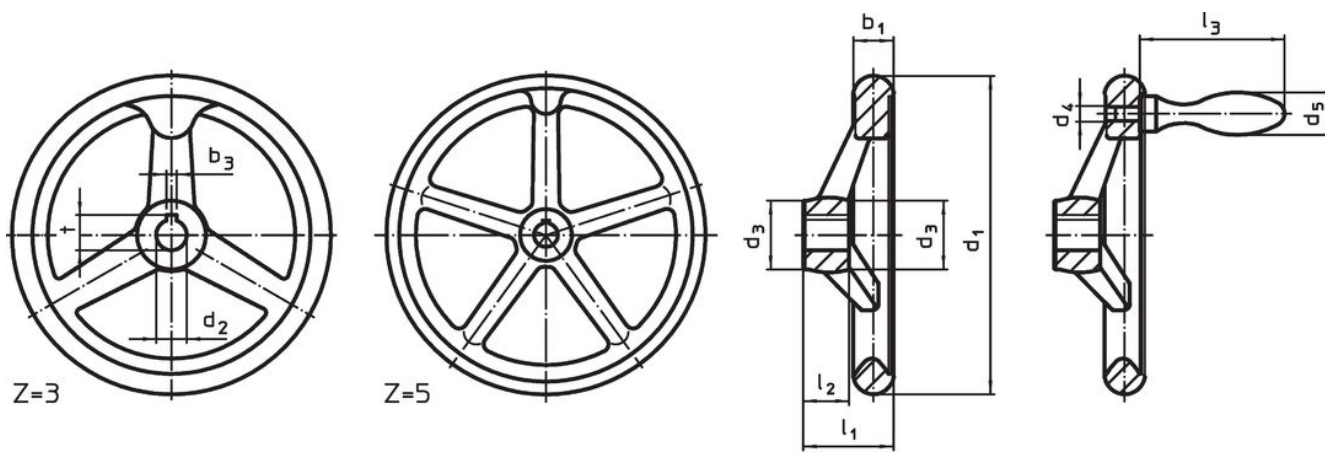



fig. 1

fig. 2

L'orientamento della cava della chiave del mozzo può essere diverso da quello mostrato nel disegno.

### Caratteristiche

| Dimensioni   |                      |                |                |                |                     |                |                     | Cava per chiave DIN 6885 foglio 1 |      | Nr. razze<br>z | Impugn. corrisp.<br>DIN 39 / DIN 98 |  [g] | Codice     |
|--|----------------------|----------------|----------------|----------------|---------------------|----------------|---------------------|-----------------------------------|------|----------------|-------------------------------------|---|------------|
| d <sub>1</sub>   | d <sub>2</sub><br>H7 | d <sub>3</sub> | d <sub>4</sub> | d <sub>5</sub> | l <sub>1</sub><br>~ | l <sub>2</sub> | l <sub>3</sub><br>~ | b <sub>3</sub>                    | t    |                |                                     |   |            |
| Con cava, con impugnatura girevole EH 24460. montata, forma N-F/G (già D 3) – Fig. 2 |                      |                |                |                |                     |                |                     |                                   |      |                |                                     |   |            |
| 200  | 22                   | 38             | M10            | 25             | 45                  | 24             | 75                  | 6                                 | 24,8 | 3              | 25                                  | 2190  | 24580.0331 |

## Esempio di applicazione



## Conformità

### Conforme alla normativa RoHS

Contiene piombo - conforme alle eccezioni 6a / 6b / 6c.

### Contiene sostanze SVHC >0,1% p/p

Contiene piombo - elenco SVHC [REACH] aggiornato al 27.06.2024.

### Contiene sostanze della Proposition 65



L'esposizione al piombo può causare cancro e danni riproduttivi  
<https://www.P65Warnings.ca.gov/>

### Privo di minerali di conflitto

Questo prodotto non contiene sostanze designate come "minerali da conflitto" come tantalio, stagno, oro o tungsteno della Repubblica Democratica del Congo o dei paesi limitrofi.