

Volantini • DIN 950 in ghisa grigia

24580.0321



Descrizione prodotto

Mozzo lavorato, torniti con corona lucidata. Le superfici non lavorate sono sbavate.

Materiale

Volantino
• Ghisa GG

Impugnatura girevole DIN 98 EH 24460.

• Acciaio tornito, zincato e passivato

Assemblaggio

Il fissaggio assiale avviene con dischi di fermo cod. EH 22270.

Maggiori informazioni

Altri prodotti

- Dischi di fermo
- Impugnature girevoli, DIN 98

Disegno

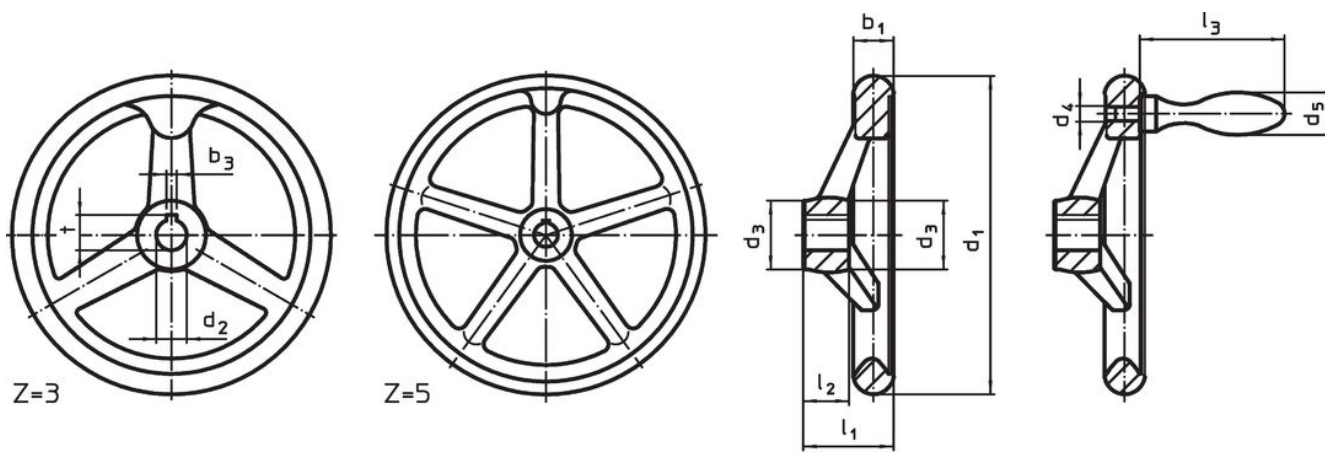



fig. 1

fig. 2

L'orientamento della cava della chiave del mozzo può essere diverso da quello mostrato nel disegno.

Caratteristiche

| Dimensioni | | | | | | | | Cava per chiave DIN 6885 foglio 1 | | Nr. razze z | Impugn. corrisp. DIN 39 / DIN 98 |  [g] | Codice |
|--|----------------------|----------------|----------------|----------------|---------------------|----------------|---------------------|-----------------------------------|------|----------------|-------------------------------------|---|------------|
| d ₁ | d ₂ H7 | d ₃ | d ₄ | d ₅ | l ₁ ~ | l ₂ | l ₃ ~ | b ₃ | t | | | | |
| [mm] | | | | | | | | [mm] | | [mm] | [g] | | |
| Con cava, con impugnatura girevole EH 24460. montata, forma N-F/G (già D 3) – Fig. 2 | | | | | | | | | | | | | |
| 160 | 16 | 32 | M10 | 25 | 40 | 20 | 75 | 5 | 18,3 | 3 | 25 | 1390 | 24580.0321 |

Esempio di applicazione



Conformità

Conforme alla normativa RoHS

Contiene piombo - conforme alle eccezioni 6a / 6b / 6c.

Contiene sostanze SVHC >0,1% p/p

Contiene piombo - elenco SVHC [REACH] aggiornato al 27.06.2024.

Contiene sostanze della Proposition 65



L'esposizione al piombo può causare cancro e danni riproduttivi
<https://www.P65Warnings.ca.gov/>

Privo di minerali di conflitto

Questo prodotto non contiene sostanze designate come "minerali da conflitto" come tantalio, stagno, oro o tungsteno della Repubblica Democratica del Congo o dei paesi limitrofi.