

**Volantini • DIN 950 in ghisa grigia**  
24580.0205



**Descrizione prodotto**

Mozzo lavorato, torniti con corona lucidata. Le superfici non lavorate sono sbavate.

**Materiale**

**Volantino**

- Ghisa GG

**Impugnatura girevole DIN 98 EH 24460.**

- Acciaio tornito, zincato e passivato

**Assemblaggio**

Il fissaggio assiale avviene con dischi di fermo cod. EH 22270.

**Maggiori informazioni**

**Altri prodotti**

- Dischi di fermo
- Impugnature girevoli, DIN 98

**Disegno**

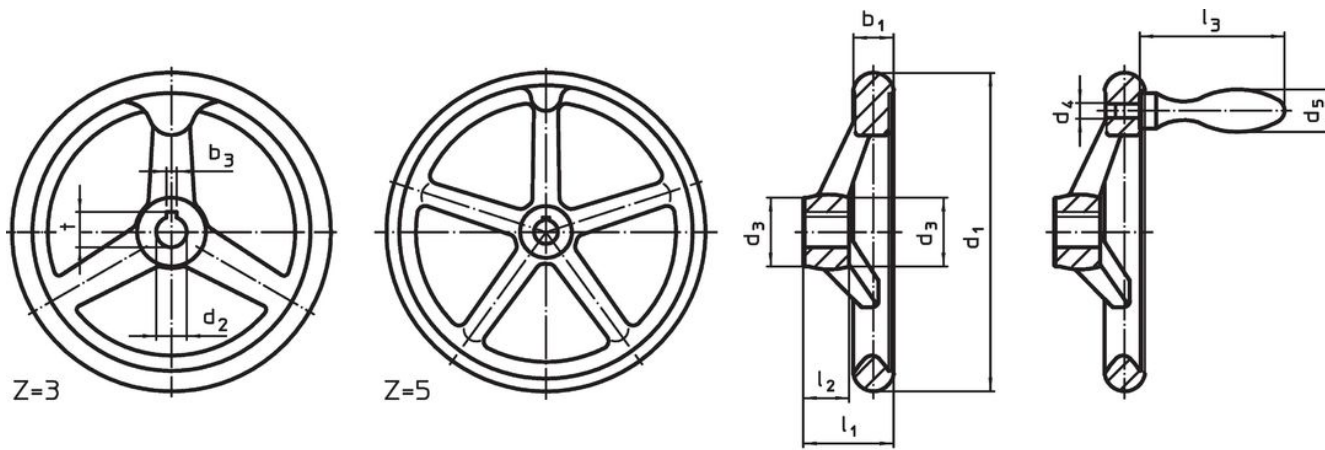


fig. 1

fig. 2

L'orientamento della cava della chiave del mozzo può essere diverso da quello mostrato nel disegno.

**Caratteristiche**

d <sub>1</sub>	d <sub>2</sub> H7	d <sub>3</sub>	Dimensioni			l <sub>1</sub> ~	l <sub>2</sub>	l <sub>3</sub> ~	Nr. razze z	Impugn. corrisp. DIN 39 / DIN 98 [mm]	[g]	Codice
			d <sub>4</sub>	d <sub>5</sub>	[mm]							
<b>Senza cava, con impugnatura girevole EH 24460., montata, forma B-F/G (già D 4) – Fig. 2</b>												
100	10	26	M6	16	33	17	49	3	16	550	24580.0205	

## Esempio di applicazione



## Conformità

### Conforme alla normativa RoHS

Contiene piombo - conforme alle eccezioni 6a / 6b / 6c.

### Contiene sostanze SVHC >0,1% p/p

Contiene piombo - elenco SVHC [REACH] aggiornato al 23.01.2024.

### Contiene sostanze della Proposition 65



L'esposizione al piombo può causare cancro e danni riproduttivi  
<https://www.P65Warnings.ca.gov/>

### Privo di minerali di conflitto

Questo prodotto non contiene sostanze designate come "minerali da conflitto" come tantalio, stagno, oro o tungsteno della Repubblica Democratica del Congo o dei paesi limitrofi.