

Pomelli sferici • DIN 319

24560.0616



Descrizione prodotto

I pomelli a sfera DIN 319 sono senza giunture e lucidati

Materiale

Bussola

- Ottone

Sfera

- Plastica PF 31, rosso RAL 3003

Assemblaggio

Nota per il montaggio della forma M: Si pianta con leggera forzatura, senza necessità di incollaggio. Per il gambo di attacco è sufficiente la tolleranza h9.

Disegno

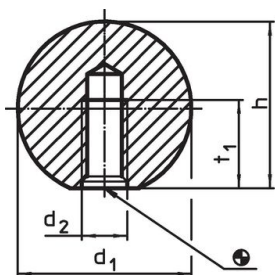


fig. 1

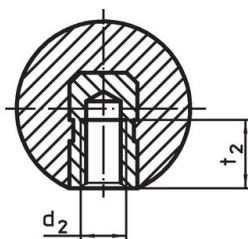


fig. 2

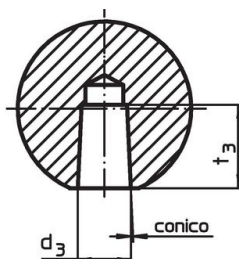


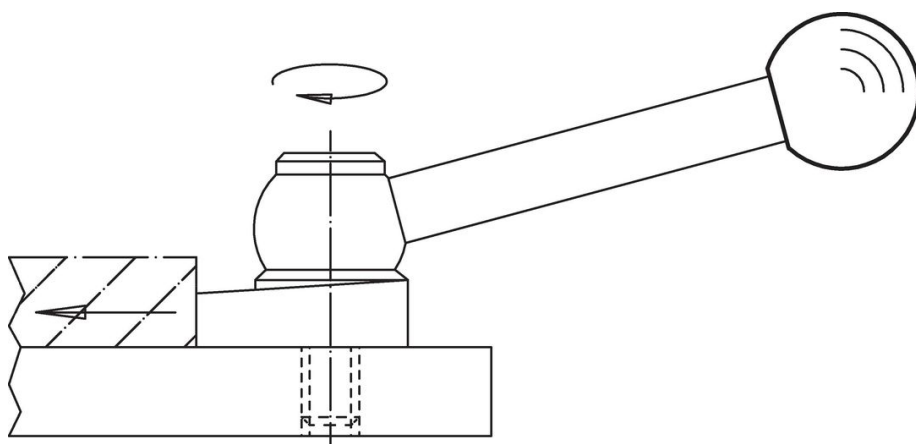
fig. 3

Caratteristiche

Dimensioni					max. [°C]	[g]	Codice ¹⁾
d ₁	d ₂	d ₄ ~ [mm]	h ~	t ₂ min.			
Con bussola filettata, forma E – Fig. 2, rosso							
16	M4	8	15	6	110	3,9	24560.0616

¹⁾ boccia in ottone

Esempio di applicazione



Conformità

Conforme alla normativa RoHS

Conforme alla Direttiva 2011/65/UE e alla Direttiva 2015/863.

Non contiene sostanze SVHC

Nessuna sostanza SVHC con più dello 0,1% p/p contenuto - elenco SVHC [REACH] aggiornato al 23.01.2024.

Non contiene sostanze della Proposition 65

Nessuna sostanza contemplata nella Proposition 65

<https://www.P65Warnings.ca.gov/>

Privo di minerali di conflitto

Questo prodotto non contiene sostanze designate come "minerali da conflitto" come tantalio, stagno, oro o tungsteno della Repubblica Democratica del Congo o dei paesi limitrofi.