

## Pomelli sferici • DIN 319

24560.0240



### Descrizione prodotto

I pomelli a sfera DIN 319 sono senza giunture e lucidati

### Materiale

#### Bussola

- Acciaio, zincato mediante zincatura

#### Sfera

- Plastica PF 31, nero RAL 9005

### Assemblaggio

**Nota per il montaggio della forma M:** Si pianta con leggera forzatura, senza necessità di incollaggio. Per il gambo di attacco è sufficiente la tolleranza h9.

### Disegno

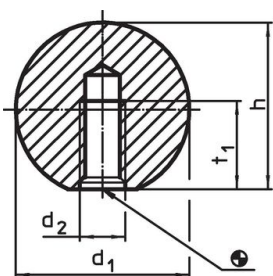


fig. 1

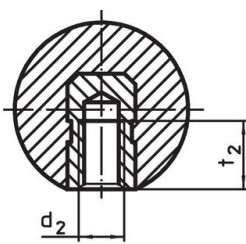


fig. 2

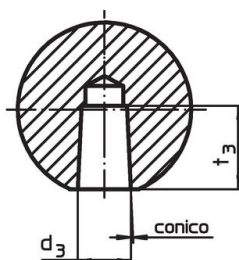
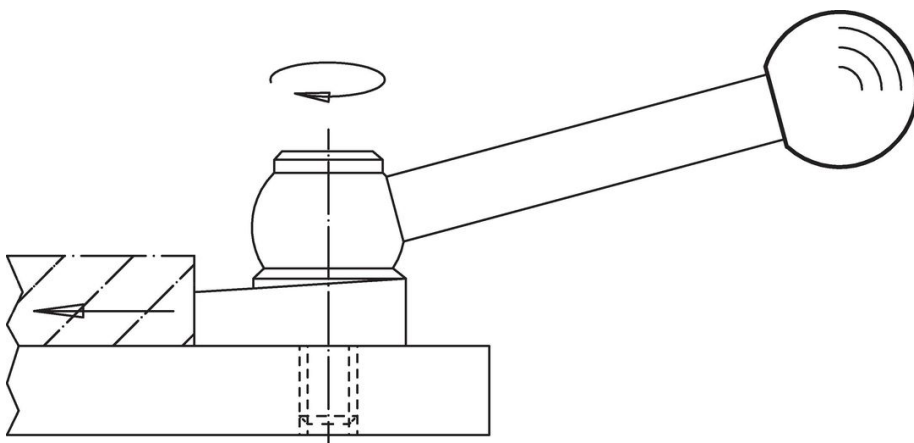


fig. 3

### Caratteristiche

Dimensioni					Per viti h9	max.		Codice
d <sub>1</sub>	d <sub>3</sub>	d <sub>4</sub> ~ [mm]	h	t <sub>3</sub> min.	[mm]	[°C]	[g]	
Con foro conico forma M – Fig. 3, nero								
40	10	22	37	20	10	110	39	24560.0240

### Esempio di applicazione



## Conformità

### Conforme alla normativa RoHS

Conforme alla Direttiva 2011/65/UE e alla Direttiva 2015/863.

### Non contiene sostanze SVHC

Nessuna sostanza SVHC con più dello 0,1% p/p contenuto - elenco SVHC [REACH] aggiornato al 23.01.2024.

### Non contiene sostanze della Proposition 65

Nessuna sostanza contemplata nella Proposition 65

<https://www.P65Warnings.ca.gov/>

### Privo di minerali di conflitto

Questo prodotto non contiene sostanze designate come "minerali da conflitto" come tantalio, stagno, oro o tungsteno della Repubblica Democratica del Congo o dei paesi limitrofi.