

Pomelli sferici • DIN 319

24560.0132



Descrizione prodotto

I pomelli a sfera DIN 319 sono senza giunture e lucidati

Materiale

Bussola

- Acciaio, zincato mediante zincatura

Sfera

- Plastica PF 31, nero RAL 9005

Assemblaggio

Nota per il montaggio della forma M: Si pianta con leggera forzatura, senza necessità di incollaggio. Per il gambo di attacco è sufficiente la tolleranza h9.

Disegno

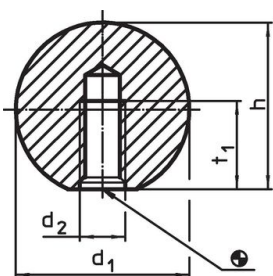


fig. 1

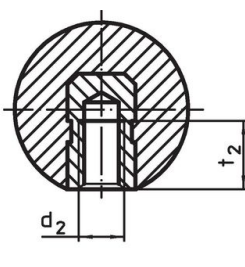


fig. 2

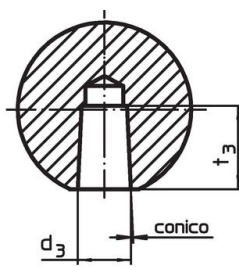
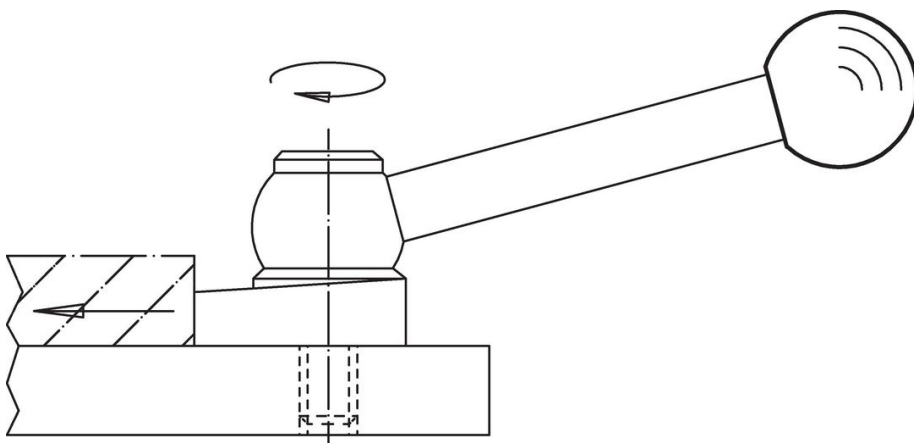


fig. 3

Caratteristiche

| Dimensioni | | | | | max. | | Codice |
|-----------------------------------------------|----------------|-----------------------------|--------|------------------------|------|-----|------------|
| d ₁ | d ₂ | d ₄ ~ [mm] | h ~ | t ₂ min. | [°C] | [g] | |
| Con bussola filettata, forma E – Fig. 2, nero | | | | | | | |
| 32 | M8 | 18 | 29 | 12 | 110 | 26 | 24560.0132 |

Esempio di applicazione



Conformità

Conforme alla normativa RoHS

Conforme alla Direttiva 2011/65/UE e alla Direttiva 2015/863.

Non contiene sostanze SVHC

Nessuna sostanza SVHC con più dello 0,1% p/p contenuto - elenco SVHC [REACH] aggiornato al 23.01.2024.

Non contiene sostanze della Proposition 65

Nessuna sostanza contemplata nella Proposition 65

<https://www.P65Warnings.ca.gov/>

Privo di minerali di conflitto

Questo prodotto non contiene sostanze designate come "minerali da conflitto" come tantalio, stagno, oro o tungsteno della Repubblica Democratica del Congo o dei paesi limitrofi.