

## Pomoli a fungo

24540.0125



### Descrizione prodotto

#### Materiale

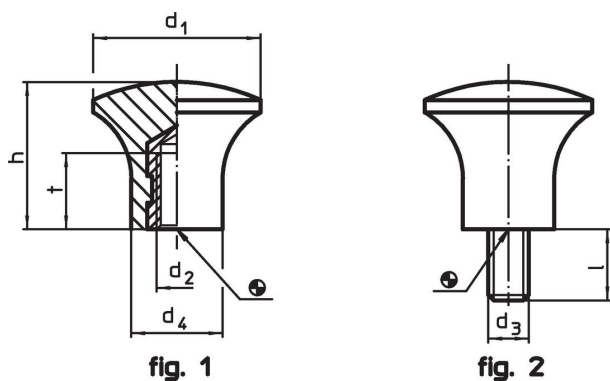
##### Manopola a fungo

- Termoplastica (PF 31), nera

##### Vite

- Acciaio, zincato mediante zincatura

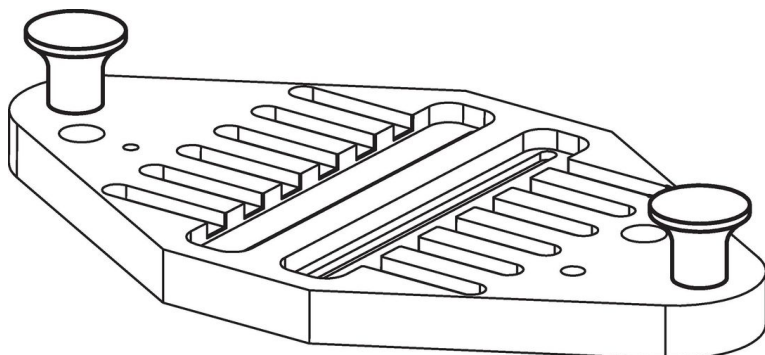
### Disegno



### Caratteristiche

Dimensioni					max. [°C]	[g]	Codice
d <sub>1</sub>	d <sub>3</sub>	l [mm]	d <sub>4</sub>	h			
Con vite – Fig. 2							
25	M6	10	14	21	110	10	24540.0125

### Esempio di applicazione



## Conformità

### Conforme alla normativa RoHS

Contiene piombo - conforme alle eccezioni 6a / 6b / 6c.

### Contiene sostanze SVHC >0,1% p/p

Contiene piombo - elenco SVHC [REACH] aggiornato al 27.06.2024.

### Contiene sostanze della Proposition 65



L'esposizione al piombo può causare cancro e danni riproduttivi  
<https://www.P65Warnings.ca.gov/>

### Privo di minerali di conflitto

Questo prodotto non contiene sostanze designate come "minerali da conflitto" come tantalio, stagno, oro o tungsteno della Repubblica Democratica del Congo o dei paesi limitrofi.