

Pomoli a fungo

24540.0021



Descrizione prodotto

Materiale

Manopola a fungo
• Termoplastica (PF 31), nera

Bussola
• Ottone

Disegno

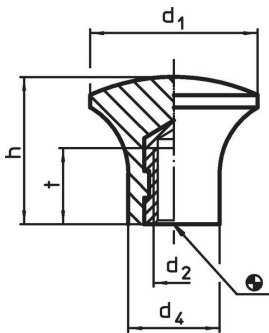


fig. 1

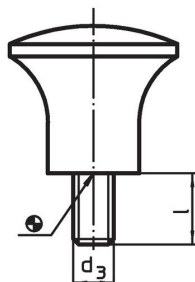
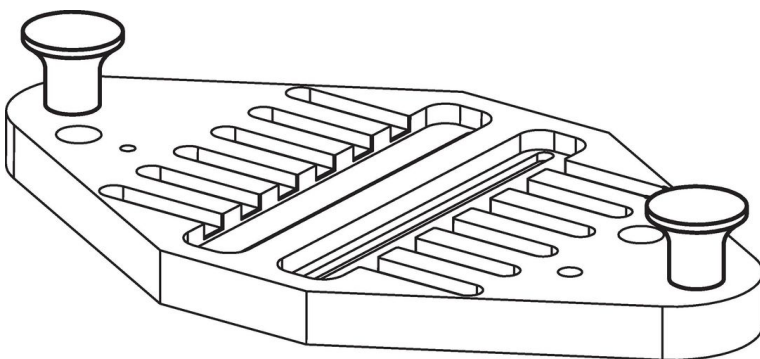


fig. 2

Caratteristiche

Dimensioni					max. [°C]	[g]	Codice
d ₁	d ₂	d ₄ [mm]	h	t			
con foro filettato – Fig. 1							
21	M6	12	17	11	110	6,2	24540.0021

Esempio di applicazione



Conformità

Conforme alla normativa RoHS

Contiene piombo - conforme alle eccezioni 6a / 6b / 6c.

Contiene sostanze SVHC >0,1% p/p

Contiene piombo - elenco SVHC [REACH] aggiornato al 27.06.2024.

Contiene sostanze della Proposition 65



L'esposizione al piombo può causare cancro e danni riproduttivi
<https://www.P65Warnings.ca.gov/>

Privo di minerali di conflitto

Questo prodotto non contiene sostanze designate come "minerali da conflitto" come tantalio, stagno, oro o tungsteno della Repubblica Democratica del Congo o dei paesi limitrofi.