

## Pomoli a fungo

24540.0017



### Descrizione prodotto

#### Materiale

##### Manopola a fungo

- Termoplastica (PF 31), nera

##### Bussola

- Ottone

### Disegno

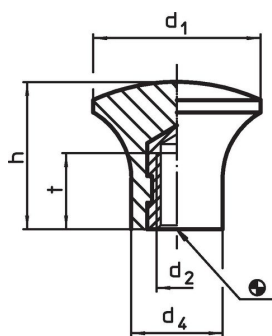


fig. 1

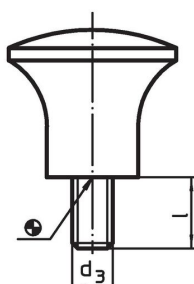
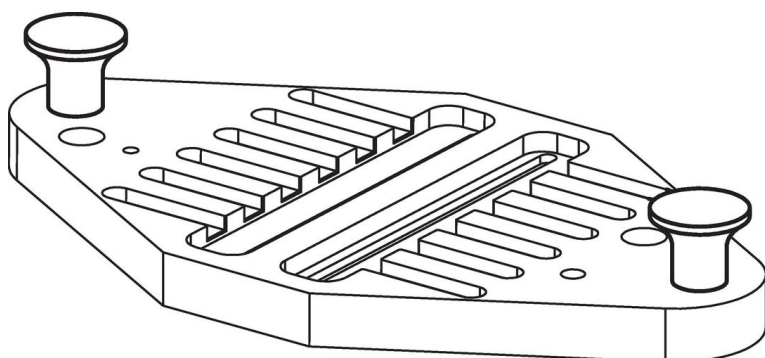


fig. 2

### Caratteristiche

Dimensioni					max. [°C]	[g]	Codice
d <sub>1</sub>	d <sub>2</sub>	d <sub>4</sub> [mm]	h	t			
con foro filettato – Fig. 1							
17	M5	10	14	7	110	3,8	24540.0017

### Esempio di applicazione



## Conformità

### Conforme alla normativa RoHS

Contiene piombo - conforme alle eccezioni 6a / 6b / 6c.

### Contiene sostanze SVHC >0,1% p/p

Contiene piombo - elenco SVHC [REACH] aggiornato al 27.06.2024.

### Contiene sostanze della Proposition 65



L'esposizione al piombo può causare cancro e danni riproduttivi  
<https://www.P65Warnings.ca.gov/>

### Privo di minerali di conflitto

Questo prodotto non contiene sostanze designate come "minerali da conflitto" come tantalio, stagno, oro o tungsteno della Repubblica Democratica del Congo o dei paesi limitrofi.