

Maniglie pieghevoli · girevoli

24532.0021



Descrizione prodotto

Materiale

Perno
• Acciaio, brunito

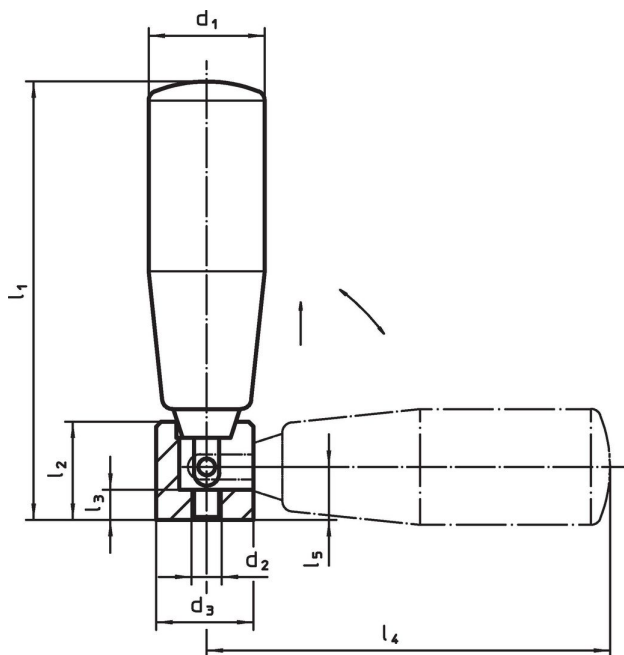
Impugnatura

• Plastica, nera, opaca

Funzionamento

Nella posizione di lavoro la maniglia è bloccata. Per spostare la maniglia in posizione di riposo, è necessario estrarla assialmente e ruotarla.

Disegno



Caratteristiche

Dimensioni								🌡️	📦	Codice
d ₁	d ₂	d ₃	l ₁	l ₂	l ₃	l ₄	l ₅	max.		
[mm]								[°C]	[g]	
21	M5	16	67	15	5	62	9,5	110	63	24532.0021

Conformità

Conforme alla normativa RoHS

Contiene piombo - conforme alle eccezioni 6a / 6b / 6c.

Contiene sostanze SVHC >0,1% p/p

Contiene piombo - elenco SVHC [REACH] aggiornato al 27.06.2024.

Contiene sostanze della Proposition 65



L'esposizione al piombo può causare cancro e danni riproduttivi
<https://www.P65Warnings.ca.gov/>

Privo di minerali di conflitto

Questo prodotto non contiene sostanze designate come "minerali da conflitto" come tantalio, stagno, oro o tungsteno della Repubblica Democratica del Congo o dei paesi limitrofi.