

## Maniglie pieghevoli · girevoli

### 24532.0018



#### Descrizione prodotto

##### Materiale

**Perno**

- Acciaio, brunito

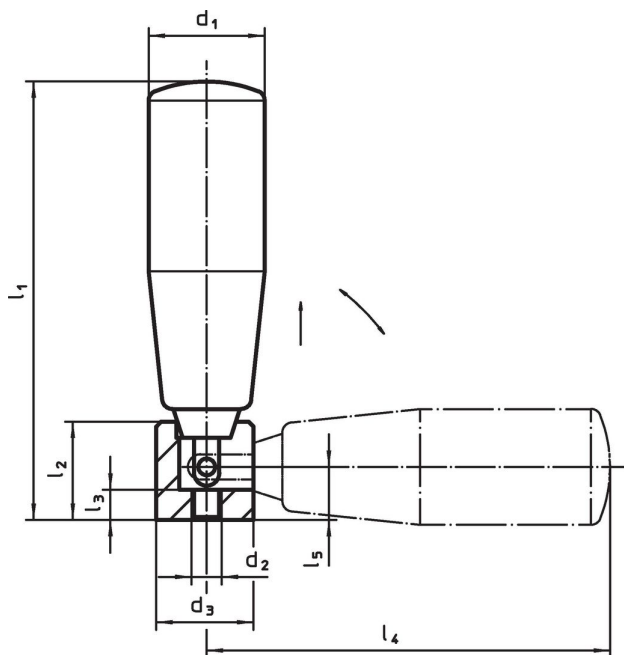
##### Impugnatura

- Plastica, nera, opaca

##### Funzionamento

Nella posizione di lavoro la maniglia è bloccata. Per spostare la maniglia in posizione di riposo, è necessario estrarla assialmente e ruotarla.

#### Disegno



#### Caratteristiche

Dimensioni								🌡️	📦	Codice
d <sub>1</sub>	d <sub>2</sub>	d <sub>3</sub>	l <sub>1</sub>	l <sub>2</sub>	l <sub>3</sub>	l <sub>4</sub>	l <sub>5</sub>	max.	[g]	
[mm]								[°C]		
18	M5	16	57	15	5	52	9,5	110	53	24532.0018

#### Conformità

##### Conforme alla normativa RoHS

Contiene piombo - conforme alle eccezioni 6a / 6b / 6c.

##### Contiene sostanze SVHC >0,1% p/p

Contiene piombo - elenco SVHC [REACH] aggiornato al 27.06.2024.

##### Contiene sostanze della Proposition 65



L'esposizione al piombo può causare cancro e danni riproduttivi  
<https://www.P65Warnings.ca.gov/>

##### Privo di minerali di conflitto

Questo prodotto non contiene sostanze designate come "minerali da conflitto" come tantalio, stagno, oro o tungsteno della Repubblica Democratica del Congo o dei paesi limitrofi.