

## Impugnature cilindriche • girevoli

24530.0021



### Descrizione prodotto

#### Materiale

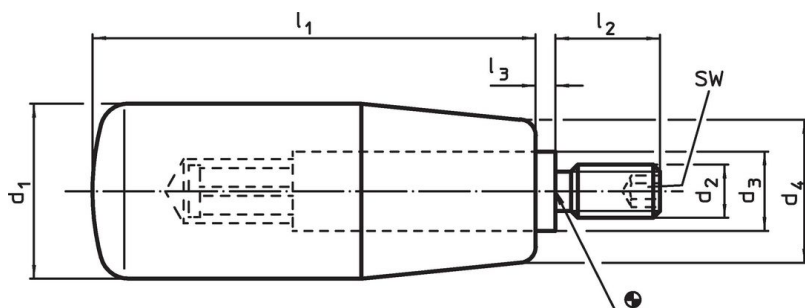
##### Perno

- Acciaio, zincato mediante zincatura

##### Impugnatura cilindrica

- Termoplastica (PF 31), nera

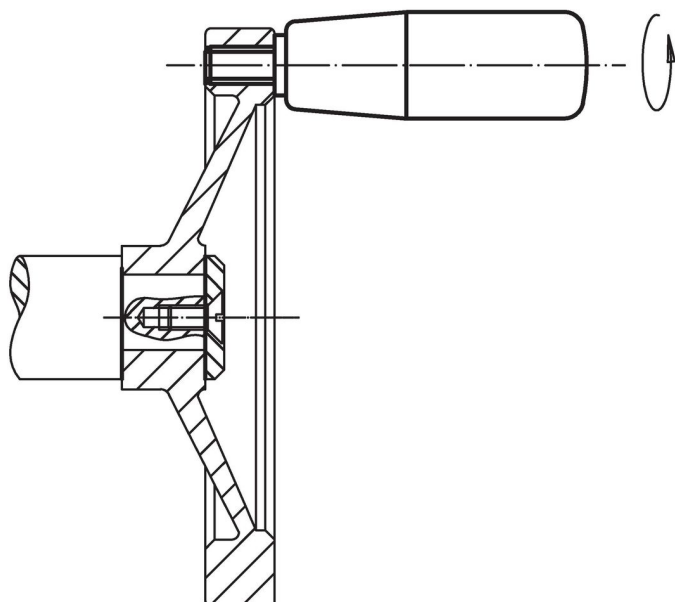
### Disegno



### Caratteristiche

Dimensioni							SW	🌡️	🏋️	Codice
d <sub>1</sub>	d <sub>2</sub>	d <sub>3</sub>	d <sub>4</sub>	l <sub>1</sub>	l <sub>2</sub>	l <sub>3</sub>	[mm]	max. [°C]	[g]	
Termoindurente, Acciaio										
21	M8	10	17	50	13	2,5	4	110	43	24530.0021

### Esempio di applicazione



## Conformità

### Conforme alla normativa RoHS

Contiene piombo - conforme alle eccezioni 6a / 6b / 6c.

### Contiene sostanze SVHC >0,1% p/p

Contiene piombo - elenco SVHC [REACH] aggiornato al 23.01.2024.

### Contiene sostanze della Proposition 65



L'esposizione al piombo può causare cancro e danni riproduttivi  
<https://www.P65Warnings.ca.gov/>

### Privo di minerali di conflitto

Questo prodotto non contiene sostanze designate come "minerali da conflitto" come tantalio, stagno, oro o tungsteno della Repubblica Democratica del Congo o dei paesi limitrofi.