

## Impugnature cilindriche • girevoli

24530.0008



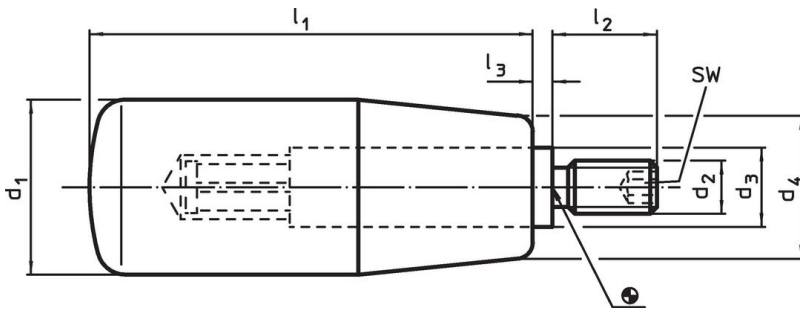
### Descrizione prodotto

#### Materiale

**Perno**  
• Acciaio, zincato mediante zincatura

**Impugnatura cilindrica**  
• Termoplastica (PA), opaca nera

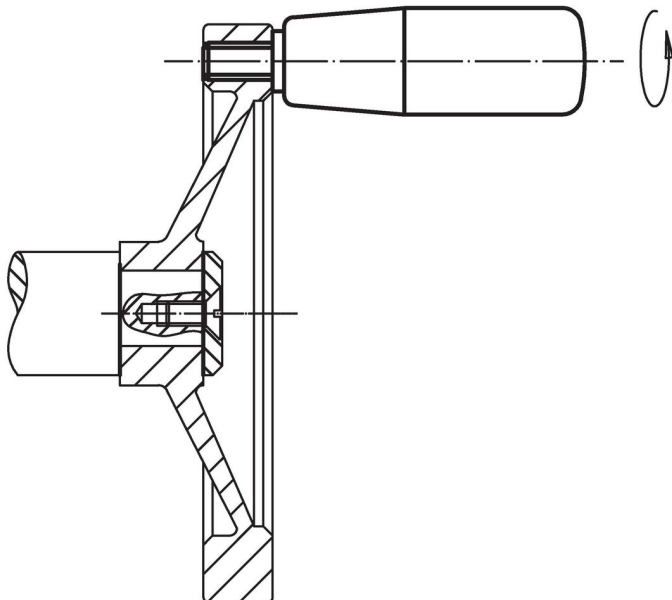
### Disegno



### Caratteristiche

Dimensioni							SW	🌡️ max.	🏋️ [g]	Codice
d <sub>1</sub>	d <sub>2</sub>	d <sub>3</sub>	d <sub>4</sub>	l <sub>1</sub>	l <sub>2</sub>	l <sub>3</sub>	[mm]	[°C]	[g]	
Termoplastica, Acciaio										
14	M6	8	11	28	10	0,5	3	80	13	24530.0008

### Esempio di applicazione



## Conformità

### Conforme alla normativa RoHS

Contiene piombo - conforme alle eccezioni 6a / 6b / 6c.

### Contiene sostanze SVHC >0,1% p/p

Contiene piombo - elenco SVHC [REACH] aggiornato al 23.01.2024.

### Contiene sostanze della Proposition 65



L'esposizione al piombo può causare cancro e danni riproduttivi  
<https://www.P65Warnings.ca.gov/>

### Privo di minerali di conflitto

Questo prodotto non contiene sostanze designate come "minerali da conflitto" come tantalio, stagno, oro o tungsteno della Repubblica Democratica del Congo o dei paesi limitrofi.