

Pomelli
24520.0128



Descrizione prodotto

Materiale

- Acciaio inox 1.4305, sabbiato opaco

Disegno

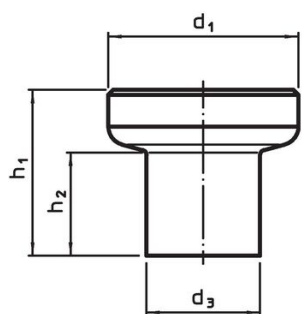


fig. 1

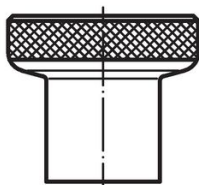
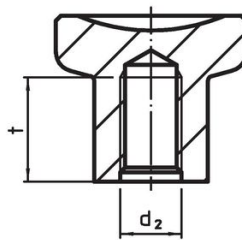


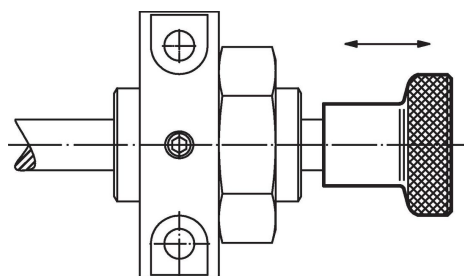
fig. 2



Caratteristiche

Dimensioni						[g]	Codice
d ₁	d ₂	d ₃	h ₁	h ₂	t min.		
Con zigrinatura – Fig. 2, acciaio inox							
31	M8	18,5	27	17	15	75	24520.0128

Esempio di applicazione



Conformità

Conforme alla normativa RoHS

Conforme alla Direttiva 2011/65/UE e alla Direttiva 2015/863.

Non contiene sostanze SVHC

Nessuna sostanza SVHC con più dello 0,1% p/p contenuto - elenco SVHC [REACH] aggiornato al 27.06.2024.

Non contiene sostanze della Proposition 65

Nessuna sostanza contemplata nella Proposition 65

<https://www.P65Warnings.ca.gov/>

Privo di minerali di conflitto

Questo prodotto non contiene sostanze designate come "minerali da conflitto" come tantalio, stagno, oro o tungsteno della Repubblica Democratica del Congo o dei paesi limitrofi.