

## Impugnatura a T

24512.0035

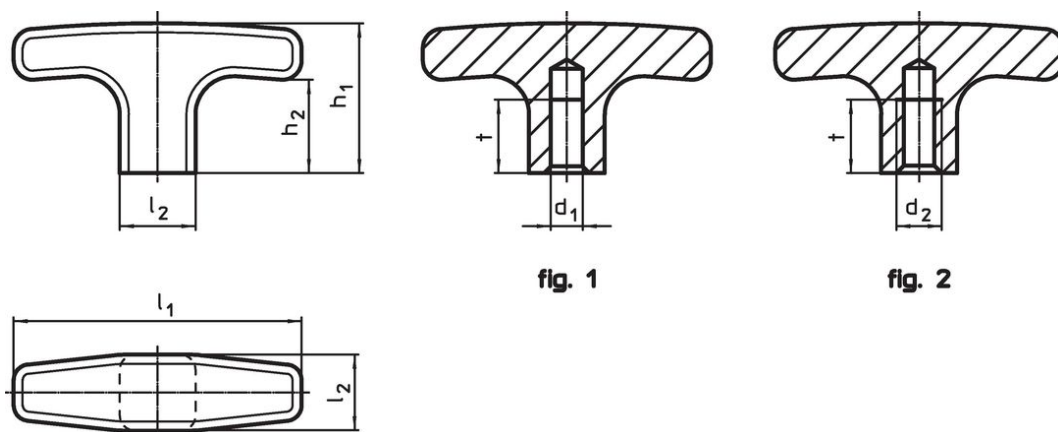


### Descrizione prodotto

#### Materiale

- Alluminio plastificato, simile a RAL 9005 nero, opaco

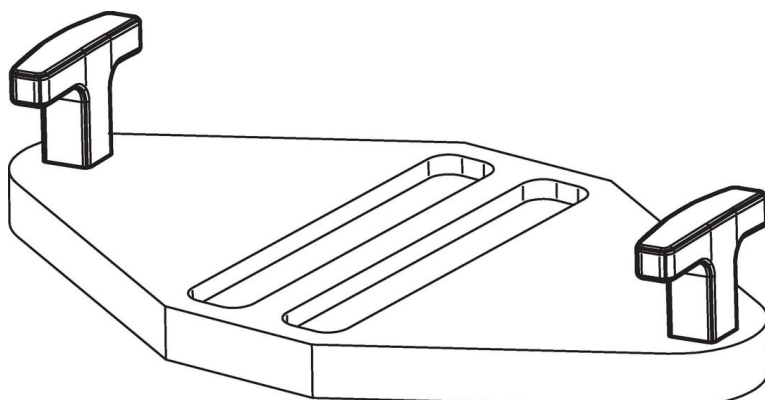
### Disegno



### Caratteristiche

Dimensioni							[g]	Codice
$d_1$ H7	$l_1$	$l_2$	$h_1$	$h_2$	$t$			
Con foro cieco liscio – Fig. 1								
8	80	20	41	26	16	80	24512.0035	

### Esempio di applicazione



## Conformità

### Conforme alla normativa RoHS

Conforme alla Direttiva 2011/65/UE e alla Direttiva 2015/863.

### Non contiene sostanze SVHC

Nessuna sostanza SVHC con più dello 0,1% p/p contenuto - elenco SVHC [REACH] aggiornato al 23.01.2024.

### Non contiene sostanze della Proposition 65

Nessuna sostanza contemplata nella Proposition 65

<https://www.P65Warnings.ca.gov/>

### Privo di minerali di conflitto

Questo prodotto non contiene sostanze designate come "minerali da conflitto" come tantalio, stagno, oro o tungsteno della Repubblica Democratica del Congo o dei paesi limitrofi.