

Controviti a leva • DIN 6305 con leva fissa

24510.0508



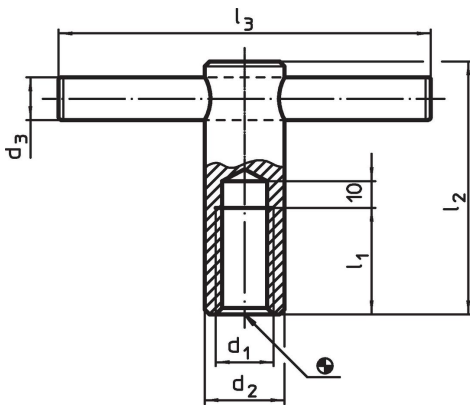
Descrizione prodotto

Leva forzata.

Materiale

- Acciaio automatico, brunito

Disegno

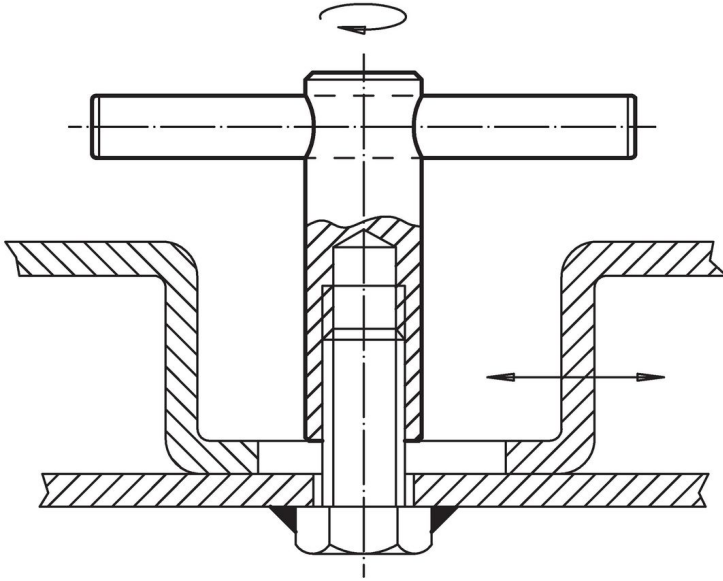


Caratteristiche

| Dimensioni | | | | | | [g] | Codice ¹⁾ |
|----------------|----------------|----------------|----------------|----------------|----------------|-----|----------------------|
| d ₁ | d ₂ | d ₃ | l ₁ | l ₂ | l ₃ | | |
| M8 | 16 | 6 | 16 | 50 | 60 | 78 | 24510.0508 |

¹⁾ Dimensioni non previste dalla norma DIN.

Esempio di applicazione



Conformità

Conforme alla normativa RoHS

Contiene piombo - conforme alle eccezioni 6a / 6b / 6c.

Contiene sostanze SVHC >0,1% p/p

Contiene piombo - elenco SVHC [REACH] aggiornato al 23.01.2024.

Contiene sostanze della Proposition 65



L'esposizione al piombo può causare cancro e danni riproduttivi
<https://www.P65Warnings.ca.gov/>

Privo di minerali di conflitto

Questo prodotto non contiene sostanze designate come "minerali da conflitto" come tantalio, stagno, oro o tungsteno della Repubblica Democratica del Congo o dei paesi limitrofi.