

Viti a leva • DIN 6306 con leva mobile

24500.0121



Descrizione prodotto

Leva scorrevole con molla di ritegno.

Materiale

- Acciaio automatico, brunito; puntale indurito.

Maggiori informazioni

Riferimenti

Puntale per piattelli DIN 6311 S - EH 22560.

Altri prodotti

- Piattelli di spinta, DIN 6311 ad esecuzione bassa

Disegno

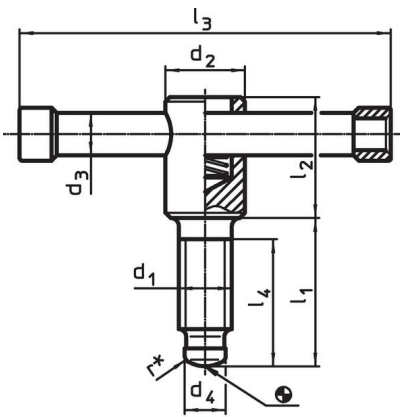


fig. 1

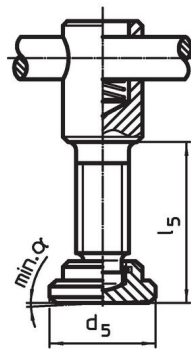



fig. 2

* per facilitare il montaggio la DIN 6306 è dotata della raggatura r

Caratteristiche

Dimensioni										α min.		Codice
d_1	l_1	d_2	d_3	d_4	d_5	l_2	l_3	l_4	l_5			
[mm]												
Con piattello, forma E – Fig. 2												
M20	70	30	16	15,5	40	45	140	60	75,5	4°	653	24500.0121

Conformità

Conforme alla normativa RoHS

Contiene piombo - conforme alle eccezioni 6a / 6b / 6c.

Contiene sostanze SVHC >0,1% p/p

Contiene piombo - elenco SVHC [REACH] aggiornato al 23.01.2024.

Contiene sostanze della Proposition 65



L'esposizione al piombo può causare cancro e danni riproduttivi
<https://www.P65Warnings.ca.gov/>

Privo di minerali di conflitto

Questo prodotto non contiene sostanze designate come "minerali da conflitto" come tantalio, stagno, oro o tungsteno della Repubblica Democratica del Congo o dei paesi limitrofi.