

## Viti a leva • DIN 6306 con leva mobile

24500.0112



### Descrizione prodotto

Leva scorrevole con molla di ritegno.

### Materiale

- Acciaio automatico, brunito; puntale indurito.

### Maggiori informazioni

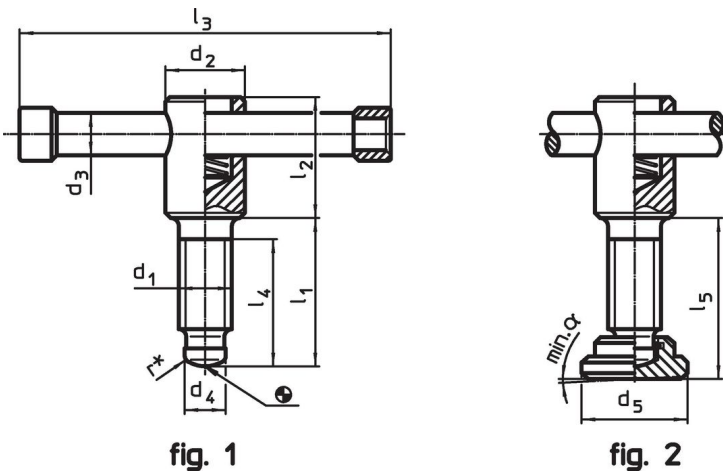
#### Riferimenti

Puntale per piattelli DIN 6311 S - EH 22560.

#### Altri prodotti


- Piattelli di spinta, DIN 6311 ad esecuzione bassa

### Disegno



\* per facilitare il montaggio la DIN 6306 è dotata della raggatura r

### Caratteristiche

Dimensioni										α min.		Codice
d <sub>1</sub>	l <sub>1</sub>	d <sub>2</sub>	d <sub>3</sub>	d <sub>4</sub>	d <sub>5</sub>	l <sub>2</sub>	l <sub>3</sub>	l <sub>4</sub>	l <sub>5</sub>			
Con piattello, forma E – Fig. 2												
M12	50	20	10	8	25	35	100	40	54,6	3°	193	24500.0112

## Conformità

### Conforme alla normativa RoHS

Contiene piombo - conforme alle eccezioni 6a / 6b / 6c.

### Contiene sostanze SVHC >0,1% p/p

Contiene piombo - elenco SVHC [REACH] aggiornato al 23.01.2024.

### Contiene sostanze della Proposition 65



L'esposizione al piombo può causare cancro e danni riproduttivi  
<https://www.P65Warnings.ca.gov/>

### Privo di minerali di conflitto

Questo prodotto non contiene sostanze designate come "minerali da conflitto" come tantalio, stagno, oro o tungsteno della Repubblica Democratica del Congo o dei paesi limitrofi.